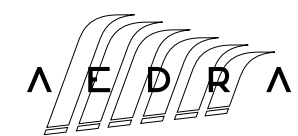
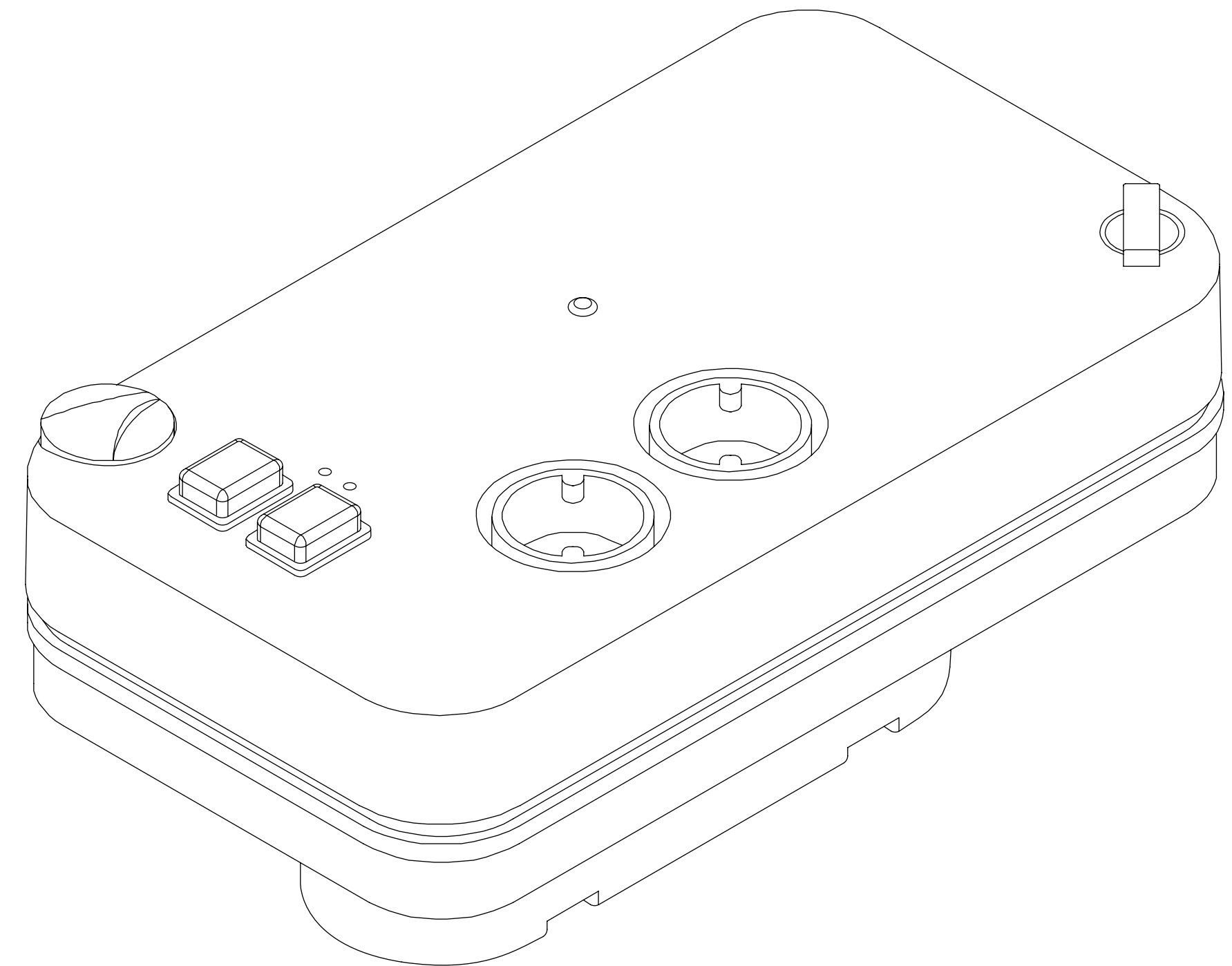


TURBOMAX

ELECTRIC PUMP SERIES

ITALIANO - ENGLISH

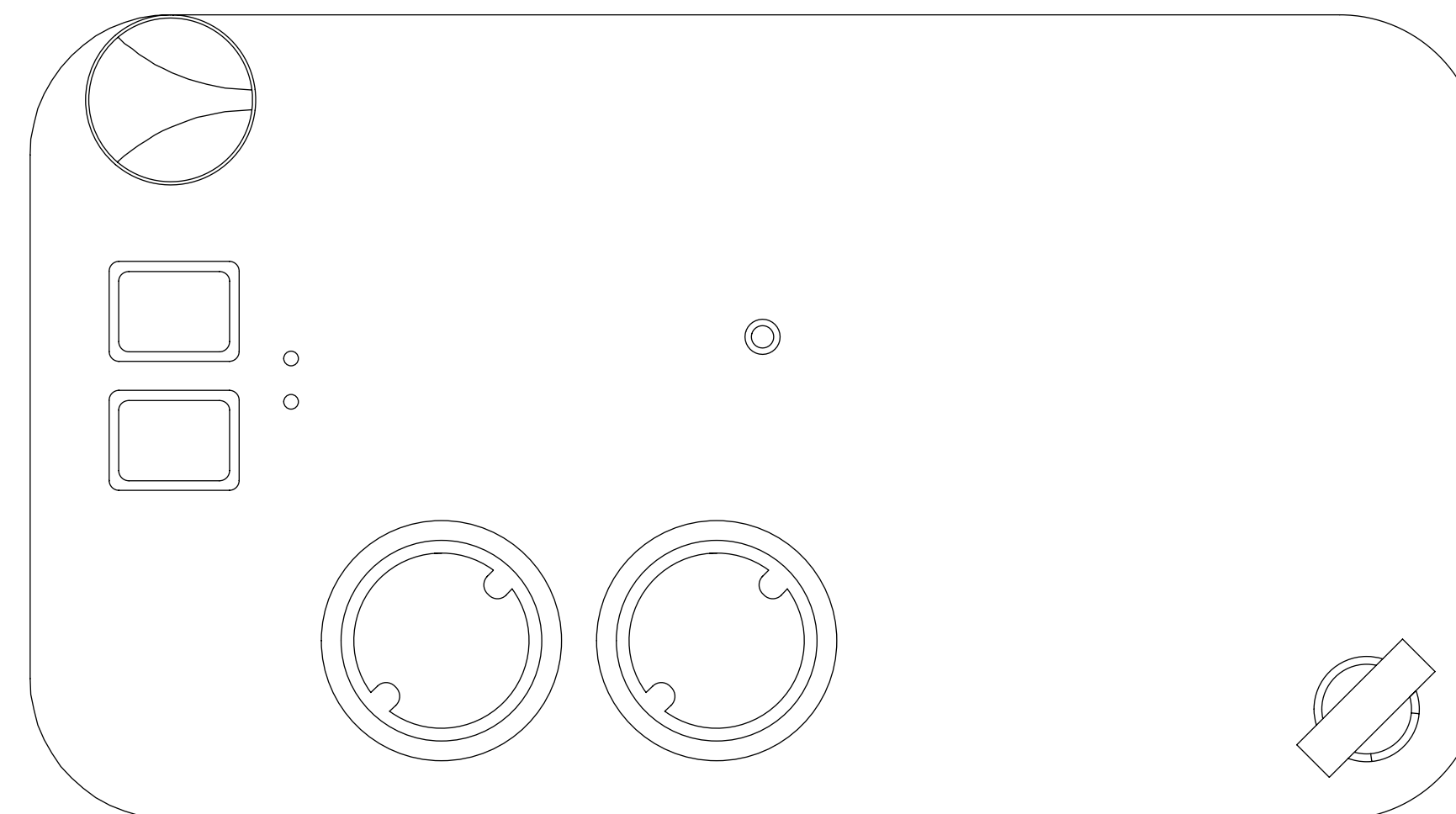


Regolamento Europeo 2023/988 approvato sulla sicurezza generale dei prodotti.
Approved European Regulation 2023/988 on general product safety.

[LINK](#)

Il prodotto è protetto per 2 anni a partire dalla data originale di acquisto.
The product is protected for 2 years from the original date of purchase.

[DOWNLOAD](#)





Leggere queste istruzioni prima di utilizzare il gonfiatore.

La mancata osservanza di tutte le istruzioni elencate di seguito può provocare danni al prodotto e/o causare lesioni gravi alle persone.

Tutti gli elementi presenti nella scatola di vendita sono destinati esclusivamente agli usi indicati all'interno di questo manuale.

-
- 01.** Attenersi alle norme di sicurezza vigenti nel Paese dove il prodotto viene utilizzato, oltre al comune buon senso ed alle prescrizioni contenute nel presente manuale.
 - 02.** Per garantire il corretto funzionamento si consiglia di verificare le giuste condizioni ambientali, evitando l'utilizzo del prodotto in luoghi dove vengono usati getti di acqua o in ambienti esterni sottoposti ad agenti atmosferici.
 - 03.** Dopo aver tolto il prodotto dall'imballo, assicurarsi che la stessa sia intatta e non abbia subito danneggiamenti.
 - 04.** I componenti dell'imballaggio devono essere consegnati negli appositi centri di smaltimento e in nessun caso lasciati incustoditi o alla portata di bambini, animali o di persone non autorizzate.
 - 05.** Collocare il prodotto in un luogo sicuro, su una base solida, lontano da fonti di calore e dalla portata dei bambini.
 - 07.** Per evitare danni utilizzare solo accessori o ricambi omologati dal costruttore.
 - 08.** Qualsiasi intervento di assistenza o di riparazione fatta eccezione per le operazioni di pulizia e di normale manutenzione, dovrà essere effettuato da un Centro di Assistenza.

09. Qualora vengano effettuati interventi di riparazione non autorizzati sul prodotto vengano utilizzati ricambi non originali, vengono a decadere le condizioni di garanzia e pertanto la ditta costruttrice si riserva il diritto di non riconoscerne più la validità.

10. È vietato l'utilizzo di questo prodotto in stato di alterazione dovuto all'uso di alcol o sostanze stupefacenti.

11. Tenere l'apparecchio e il suo cavo fuori dalla portata dei bambini.

12. L'uso di questo apparecchio richiede la supervisione di un adulto responsabile per persone con capacità fisiche, sensoriali o mentali ridotte, o con mancanza di esperienza e conoscenza. Assicurarsi che siano istruite sull'uso sicuro e consapevoli dei rischi.

SOLO PER GONFIATORI ELETTRICI:

01. Non usare il prodotto se non funziona correttamente o se il cavo di alimentazione o la spina sono stati danneggiati; se il cavo di alimentazione elettrica è danneggiato, contattare il centro di assistenza autorizzato.

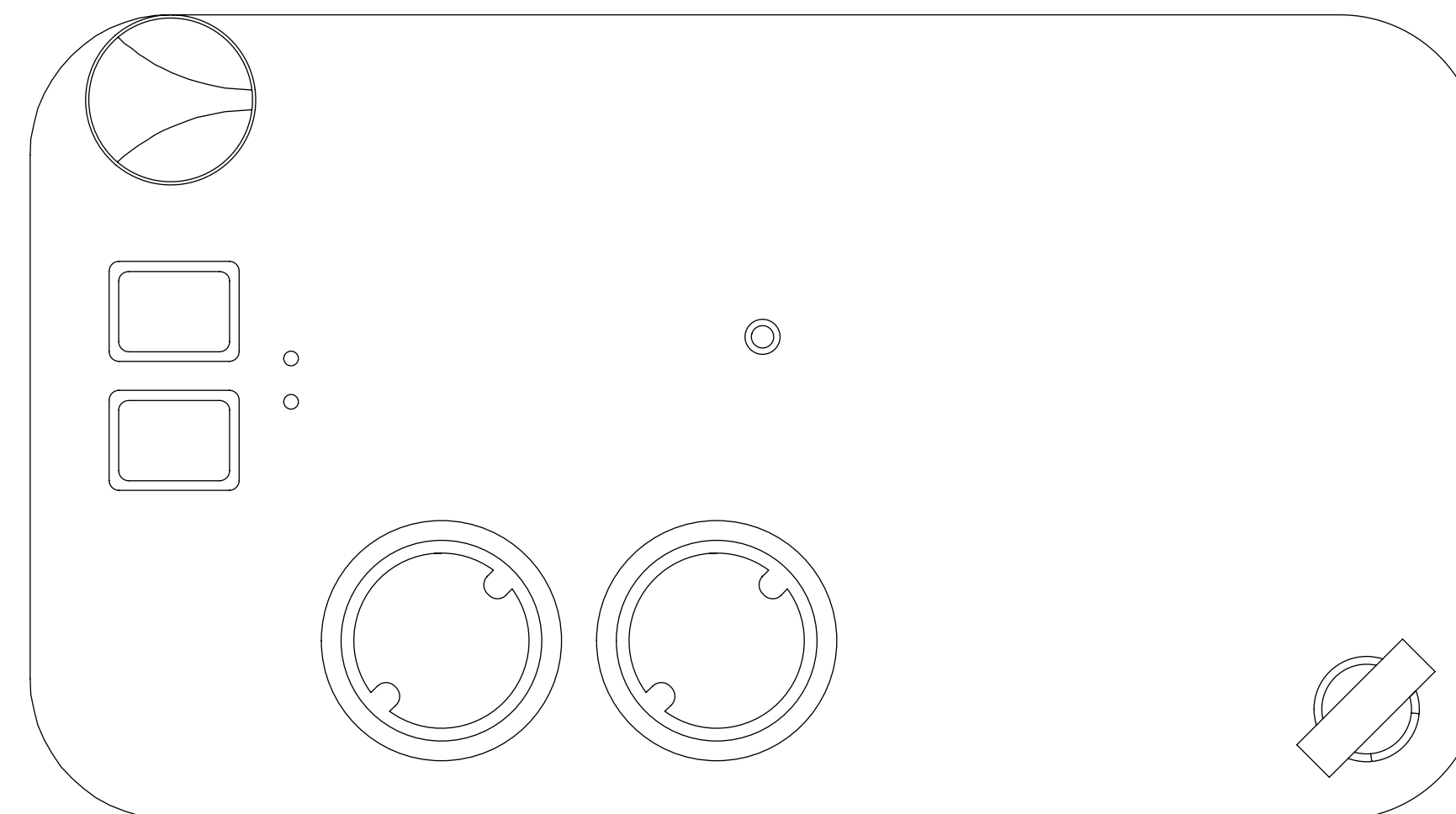
02. Prima di collegare e scollegare il prodotto, assicurarsi che l'interruttore di accensione sia in posizione spenta.

03. Disinserire la spina dalla presa di corrente quando il prodotto non viene usata e prima di procedere alla sua pulizia senza tirare il cavo di alimentazione.

USO IMPROPRIO

In caso di uso improprio decade ogni forma di garanzia ed il costruttore declina ogni responsabilità per danni a persone e/o cose. È da considerarsi uso improprio:

- 01.** Qualsiasi utilizzo diverso da quello dichiarato.
- 02.** Qualsiasi intervento sulla macchina che sia in contrasto con le indicazioni riportate in questo manuale.
- 03.** Qualsiasi utilizzo dopo manomissioni a componenti o ai dispositivi di sicurezza.
- 04.** L'utilizzo del prodotto in ambienti esterni se non indicato espressamente dal manuale del prodotto. (prestare attenzione al grado di protezione IP, definito dallo standard internazionale IEC 60529, in relazione allo standard europeo EN 60529).
- 05.** L'ostruzione le bocchette di aerazione. Fornire sempre una ventilazione adeguata.
- 06.** Il posizionamento di oggetti nelle vicinanze durante il funzionamento del prodotto.
- 07.** L'utilizzo su superfici irregolari e/o inclinate: questo per evitare cadute accidentali in quanto il gonfiatore in moto produce vibrazioni.
- 08.** Il contatto con polvere o acqua.
- 09.** L'inalazione di l'aria proveniente dalla pompa.
- 10.** L'esposizione di parti del corpo al flusso d'aria proveniente dal tubo durante le fasi di gonfiaggio e sgonfiaggio.



INSTALLAZIONE DEL TUBO

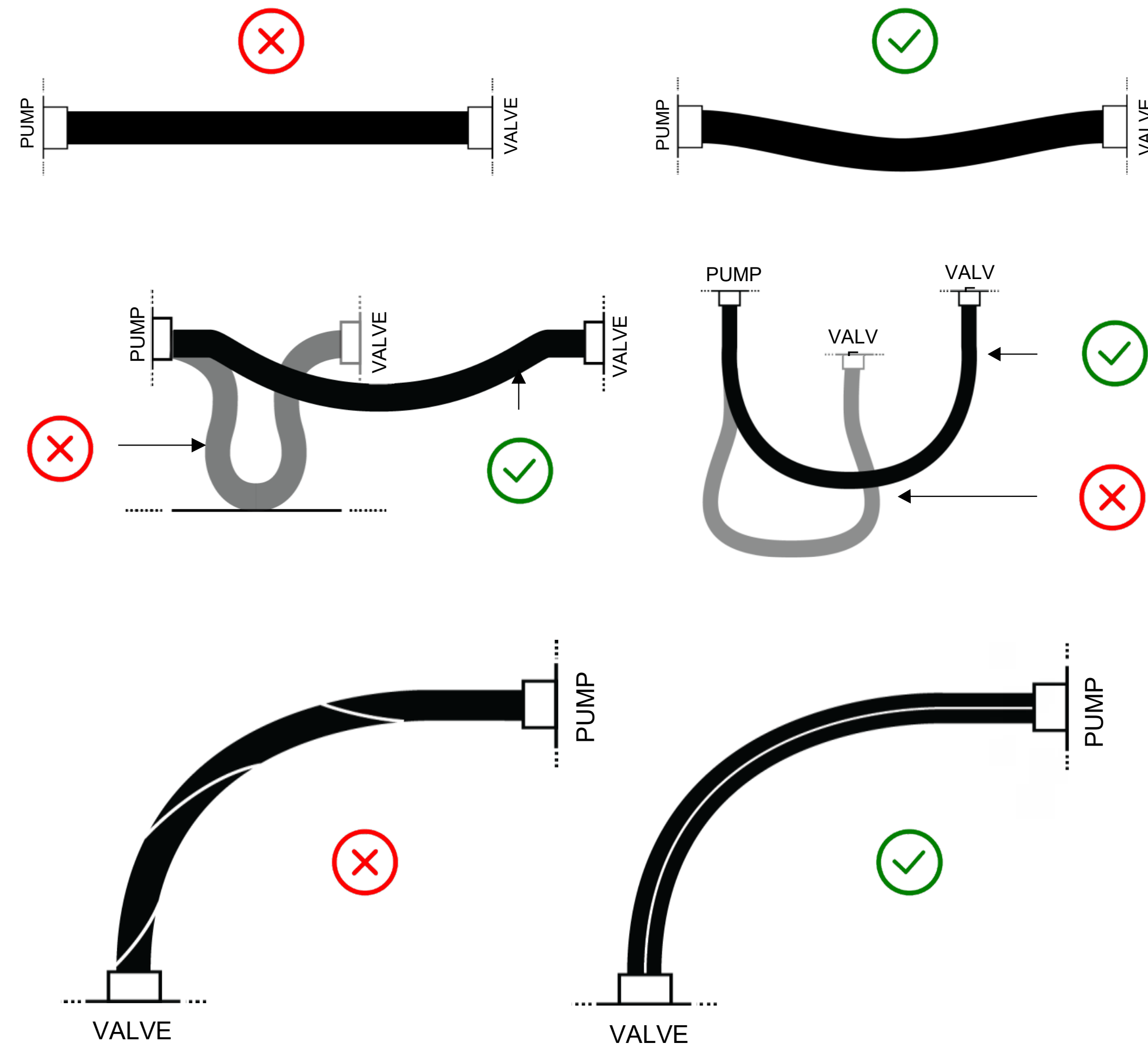
Nella fase di installazione di un tubo è importante attenersi ad alcune regole. Questo per ottenere il miglior rendimento ed evitare danneggiamenti che possano compromettere la durata nel tempo del tubo.

N.B. Il raggio minimo di curvatura è di 40 mm / 1,57 inch.

La lunghezza del tubo deve essere tale da assecondare il moto e non bisogna andare al di sotto del minimo raggio di curvatura.

N.B. Il tubo flessibile permette dei movimenti relativi tra due fonti collegate. Evitare montaggi in tensione.

N.B. Durante la fase di installazione e di utilizzo evitare abrasioni, tensioni e torsioni. Per evitare la torsione durante la fase di installazione e di utilizzo controllare che la spirale segua sempre un andamento lineare.



TURBOMAX

6130022 (12V) - 6130072 (24V)



TURBOMAX KIT

6130021(12V) - 6130076(24V)

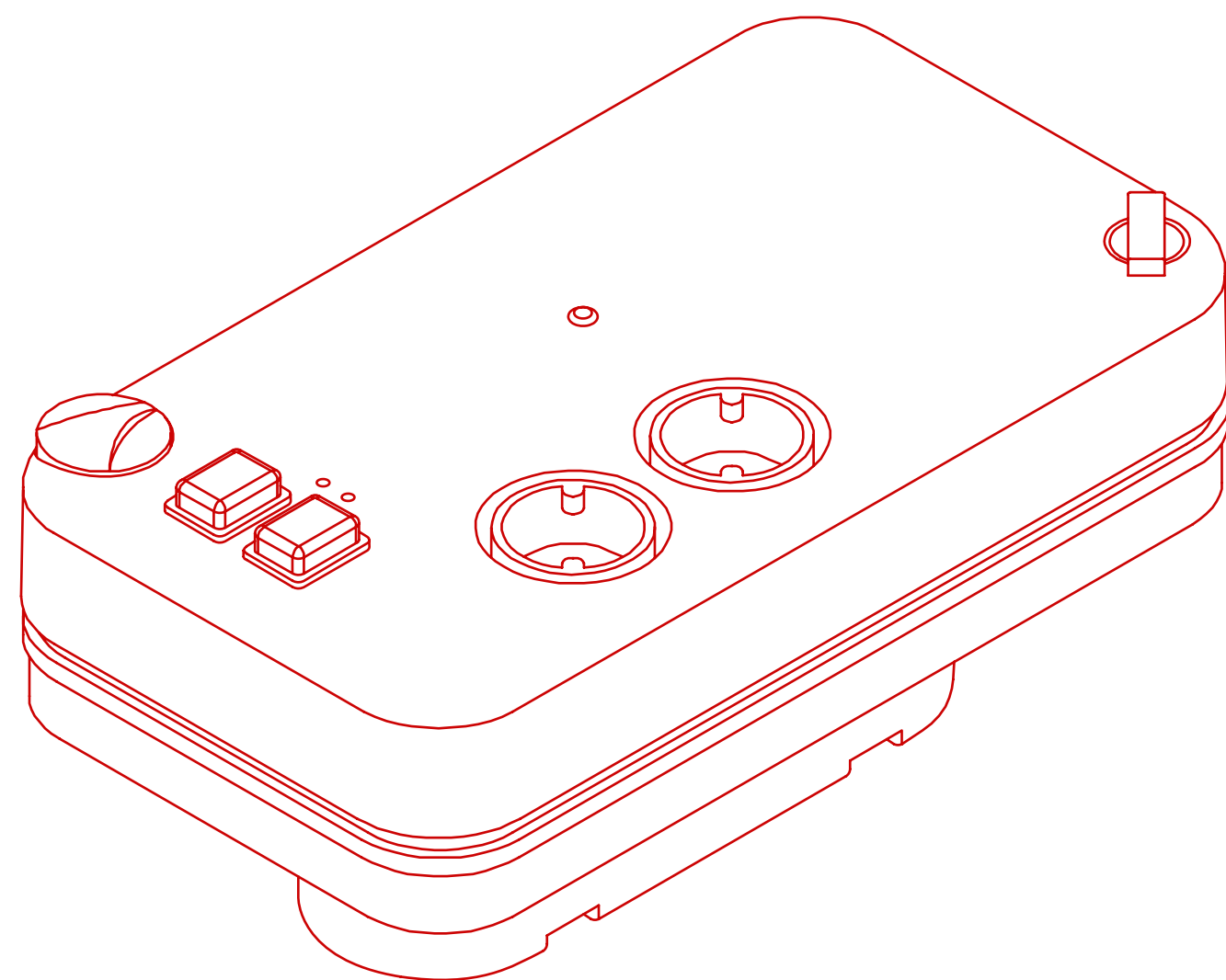


TURBOMAX

6130022 (12V) - 6130072 (24V)

TURBOMAX KIT

6130021(12V) - 6130076(24V)



- 01.** INTRODUZIONE
- 02.** CONTENUTO E DATI TECNICI
- 03.** DESCRIZIONE FUNZIONALE
- 04.** INSTALLAZIONE
- 05.** UTILIZZO E FUNZIONI
- 06.** SOLUZIONE DEI PROBLEMI

TURBOMAX

I **TURBOMAX** sono **gonfiatori a 12V o 24V molto flessibili** che possono gonfiare grosse camere d'aria e piccoli oggetti. La loro peculiarità è quella di **gonfiare i maxi gommoni in pochissimi minuti**.

Per l'utilizzo presentano un sistema di controllo a LED integrato e la **pressione dei gonfiatori è regolabile fra 175 e 250 mbar con arresto automatico**.

Ideale per barche di grandi e piccole dimensioni (gommoni), strutture gonfiabili.



GRANDI BARCHE



PICCOLE BARCHE



STRUTTURE

TURBOMAX KIT

I **TURBOMAX KIT** sono **gonfiatori a 12V o 24V** e sono forniti con l'occorrente per il montaggio dello stesso sull'imbarcazione (staffe e viti di fissaggio e cavo elettrico con connettore). Le unità hanno un **driver integrato digitale sviluppato con DSP e tecnologie MOSFET controllate da un microprocessore**.

I TURBOMAX KIT hanno due potenti motori che permettono grandi portate e **si spengono automaticamente una volta raggiunta la pressione impostata**.

Ideale per barche di grandi e piccole dimensioni (gommoni).



GRANDI BARCHE



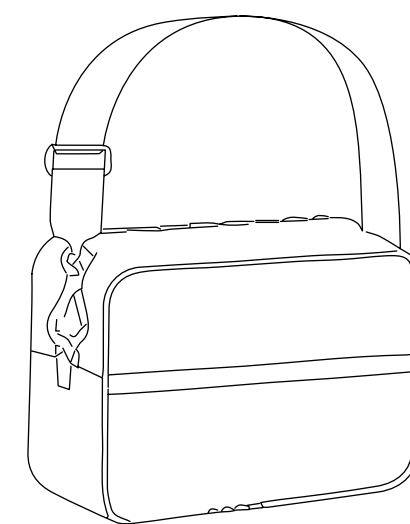
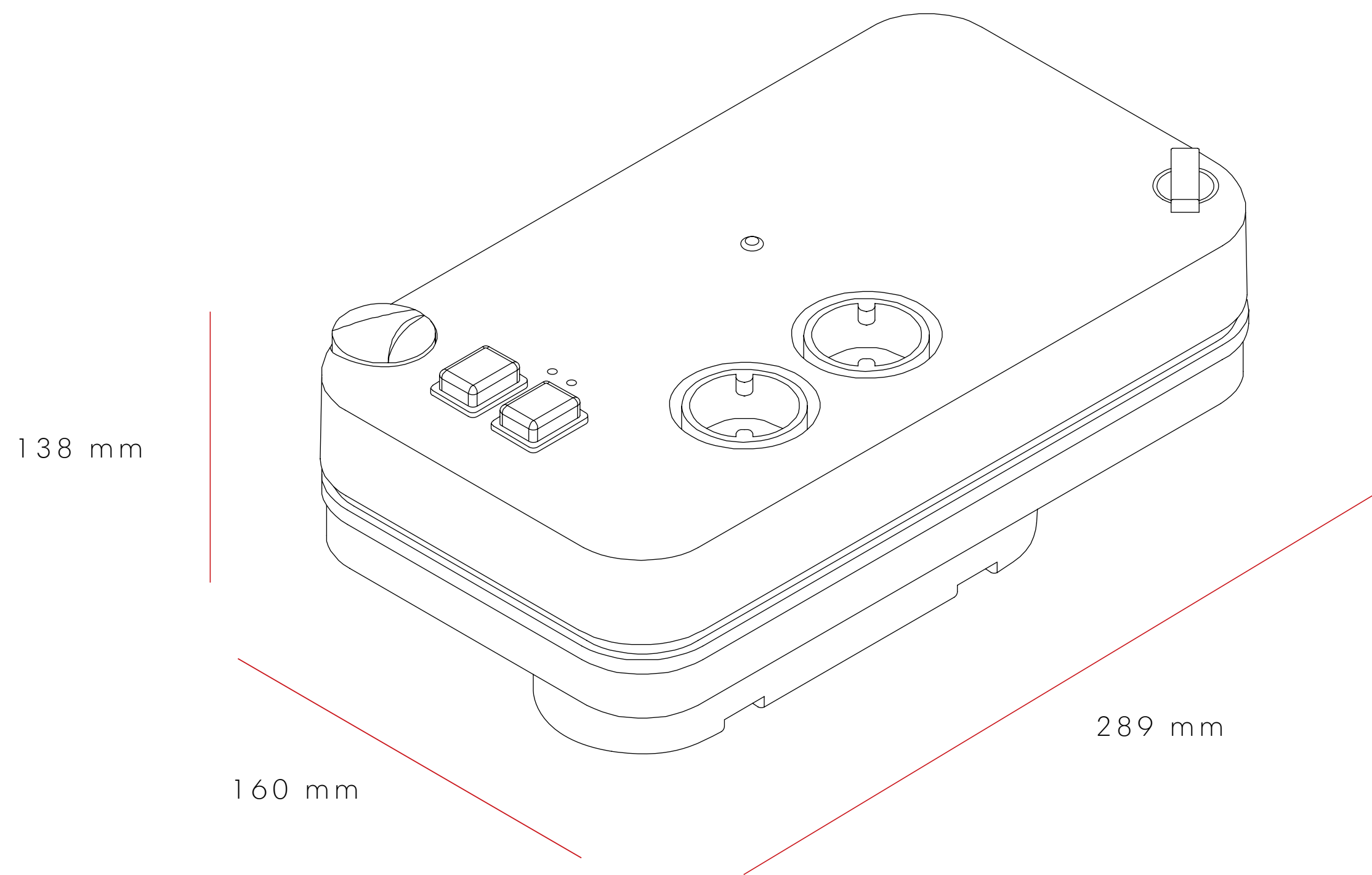
PICCOLE BARCHE

TURBOMAX - TURBOMAX KIT

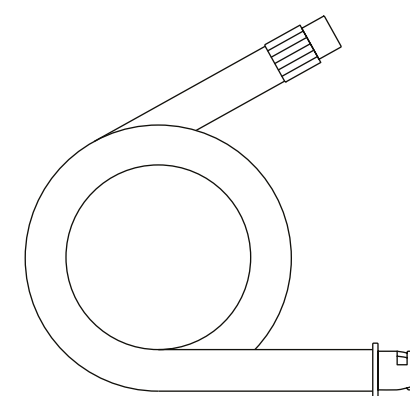


- | | |
|----------------------------------|-----------------------------------|
| 01. TUBO | 04. BORSA PER TRASPORTO |
| 02. ON/OFF - LED DI STATO | 05. GONFIAGGIO/SGONFIAGGIO |
| 03. REGOLATORE PRESSIONE | 06. CAVI CON MORSETTI |

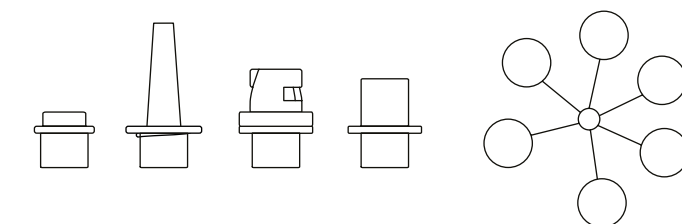
- | | |
|----------------------------------|-----------------------------------|
| 01. CAVO PRESA CORRENTE | 04. GONFIAGGIO/SGONFIAGGIO |
| 02. ON/OFF - LED DI STATO | |
| 03. REGOLATORE PRESSIONE | |



Borsa



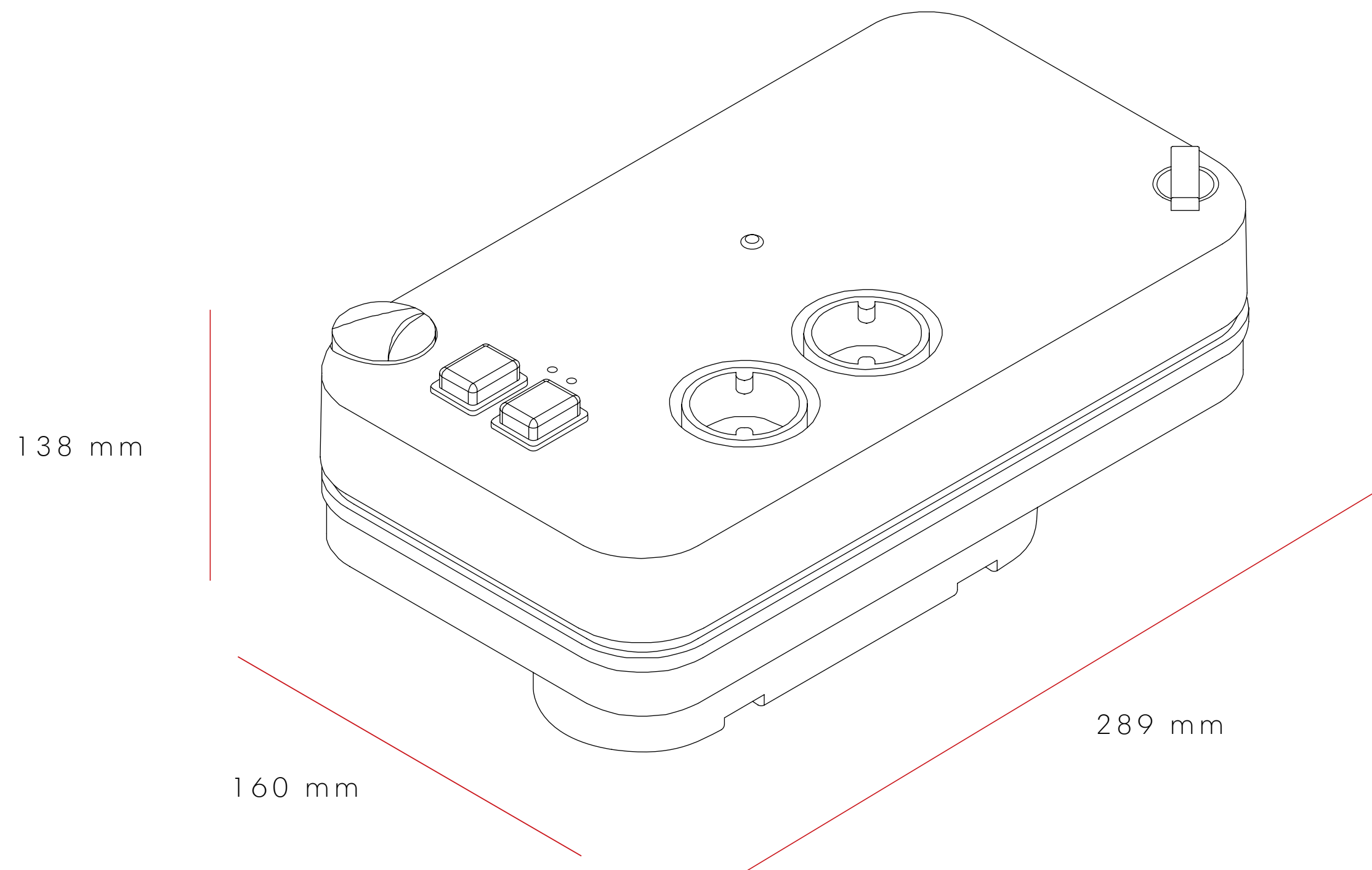
Tubo 2,80 m
Ø 25 mm in PU



adattatori

PRESSIONE MAX.	250 mbar	VOLTAGGIO	9.5÷14.5Vdc(12V) 19.5÷28.5Vdc(24V)
PORTATA MAX.	1000 l/m		
CORRENTE MAX.	45-60 A (12V) 23-30 A (24V)	PESO	4 Kg (12V) 4,4 kg (24V)

DATI TECNICI - TURBOMAX KIT



Raccordi



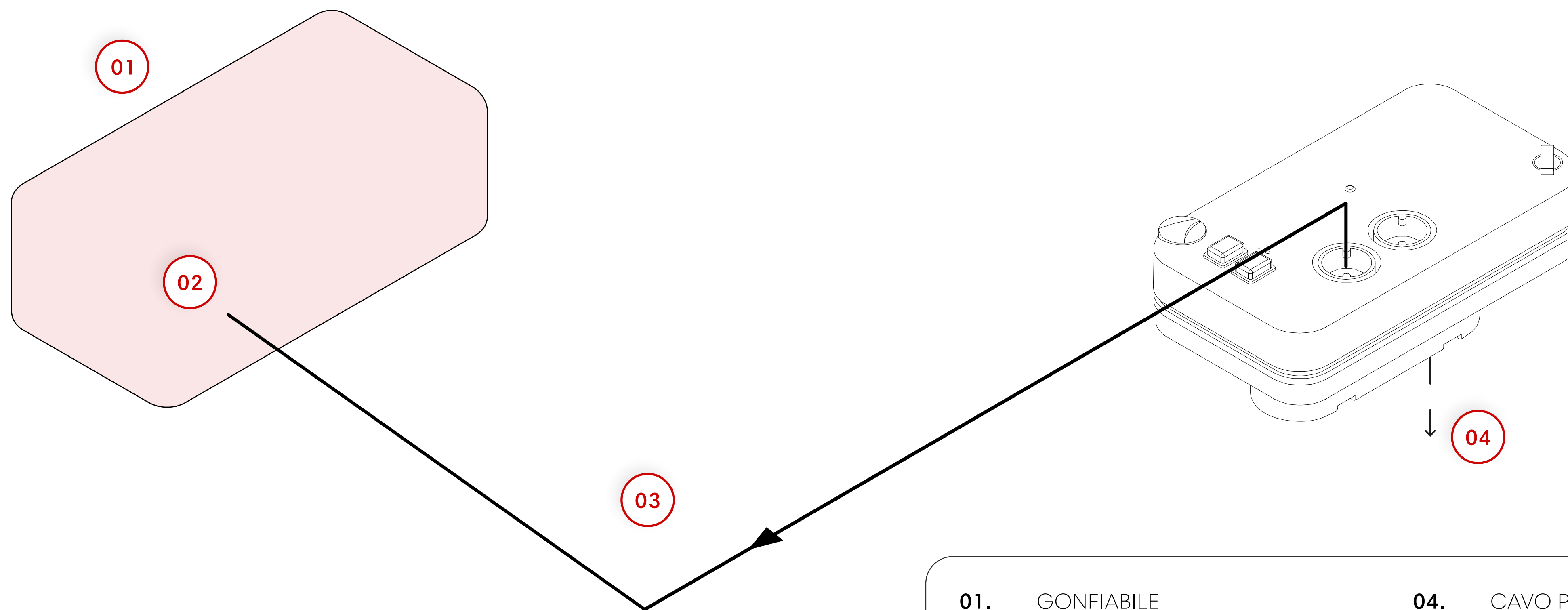
Piastre per installazione



Kit connessione elettrica

PRESSIONE MAX.	250 mbar	VOLTAGGIO	9 ÷ 16Vdc (12V) 18 ÷ 32Vdc (24V)
PORTATA MAX.	1000 l/m		
CORRENTE MAX.	70 A (12V) 35 A (24V)	PESO	2,6 Kg (12V) 3 kg (24V)

INSTALLAZIONE TURBOMAX e TURBOMAX KIT



01. GONFIABILE

04. CAVO PRESA DI CORRENTE

02. VALVOLA

03. TUBO DI GONFIAGGIO 25 Ø mm

PER UTILIZZARE - TURBOMAX

Collegare i morsetti alla batteria e assicurarsi di stendere sempre il cavo elettrico. Quindi selezionare la pressione di gonfiaggio desiderata (valore tra 175 e 250 mbar).

N.B. Il LED B inizia a lampeggiare segnalando lo stato della batteria.

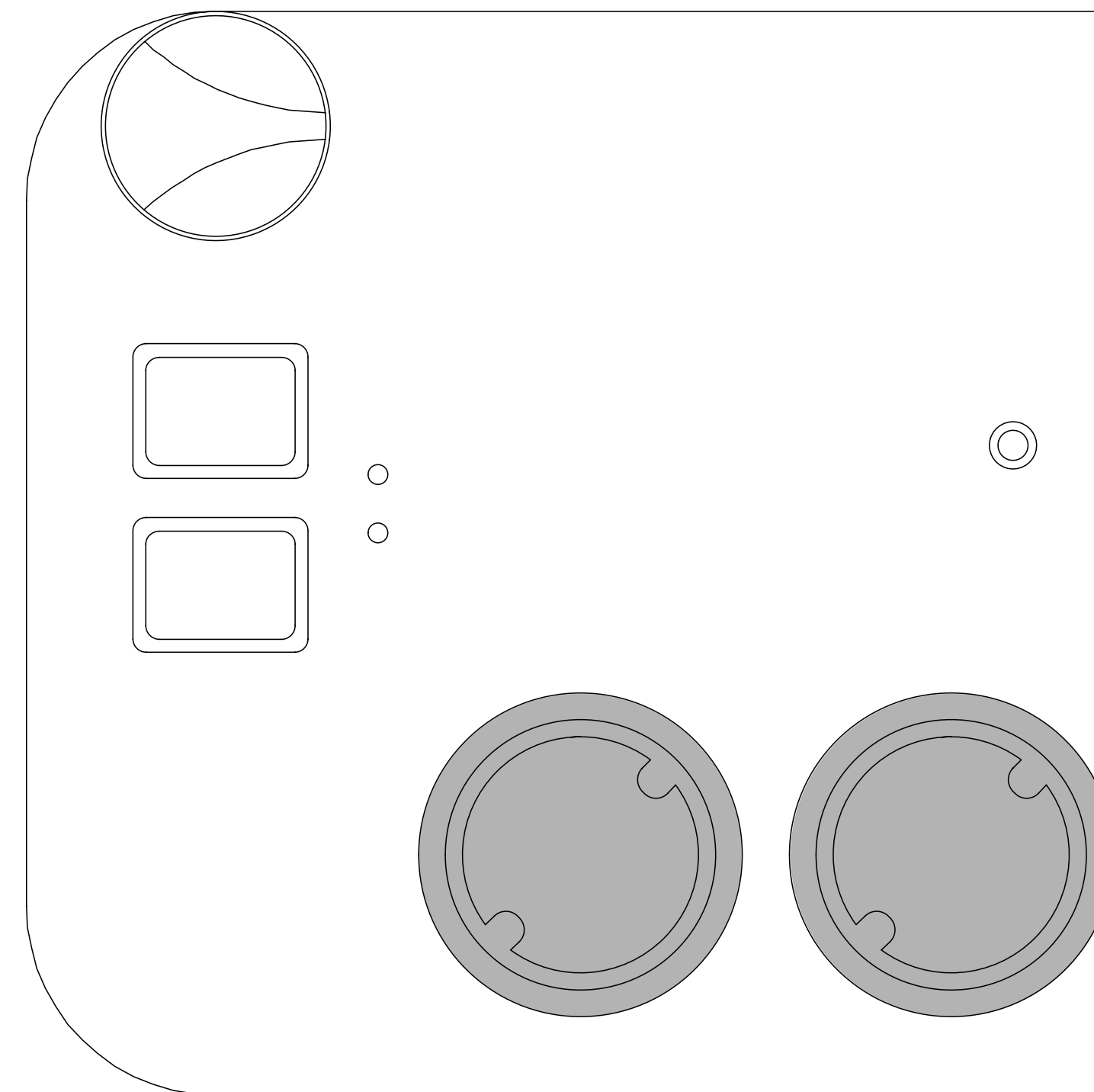
N.B. Il LED B passa da lampeggiante a fisso con il colore dello stato batteria.

N.B. In fase di gonfiaggio il gonfiatore si arresterà alla pressione impostata e il LED B tornerà a lampeggiare.

N.B. In caso di errore il gonfiatore va in autoprotezione arrestandosi.

N.B. Il LED A si illumina per indicare il tipo di problema. Dopo aver risolto il problema è necessario premere START per riavviare il gonfiatore.

N.B. Nel caso si utilizzino le pinze a coccodrillo, assicurarsi della corretta polarità (morsetto rosso collegato al positivo della batteria). In caso contrario il gonfiatore non si avvierà.



PER UTILIZZARE - TURBOMAX KIT

Inserire sulle estremità del cavo i coperchi ed i gommini rossi.

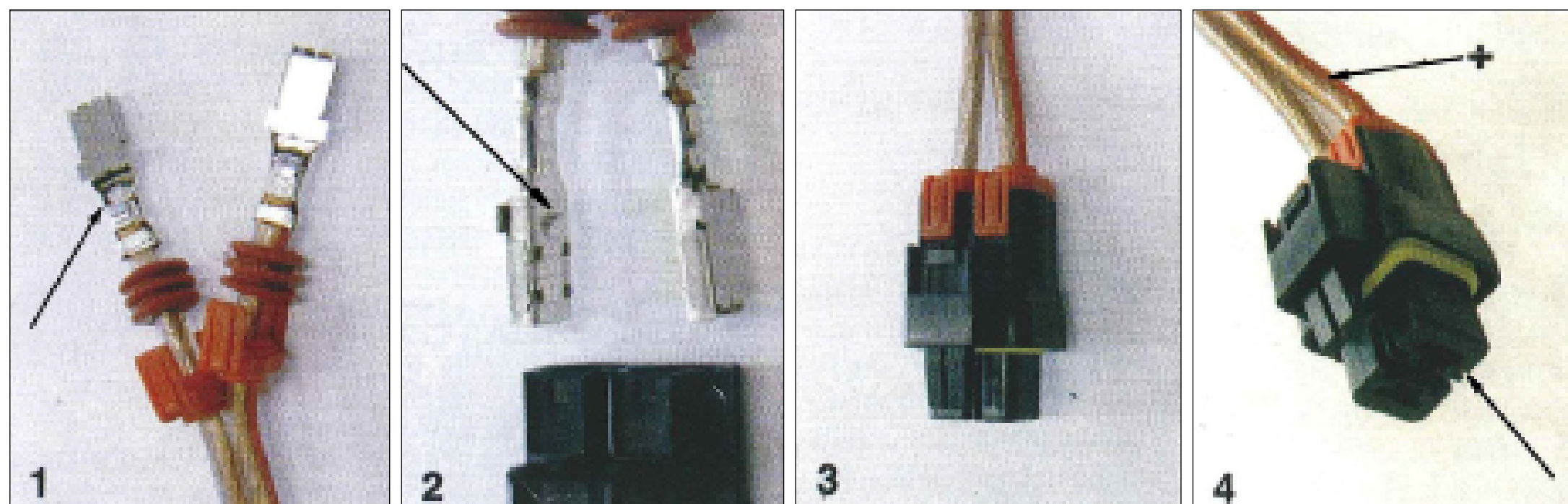
Per garantire il passaggio di corrente è consigliato, dopo la crimpatura del faston, di stagnare l'estremità del cavo al connettore.

Inserire i faston nella loro sede, facendo attenzione al senso del dente di aggancio ed alla polarità, quindi inserire nella loro sede i gommini ed i coperchi.

N.B. La sezione del cavo di alimentazione dell'impianto di bordo deve essere adeguata alla sua lunghezza:

Per lunghezza del cavo fino a 6 metri: sezione 10 mm²

Per lunghezza del cavo da 6 a 12 metri: sezione 16 mm²

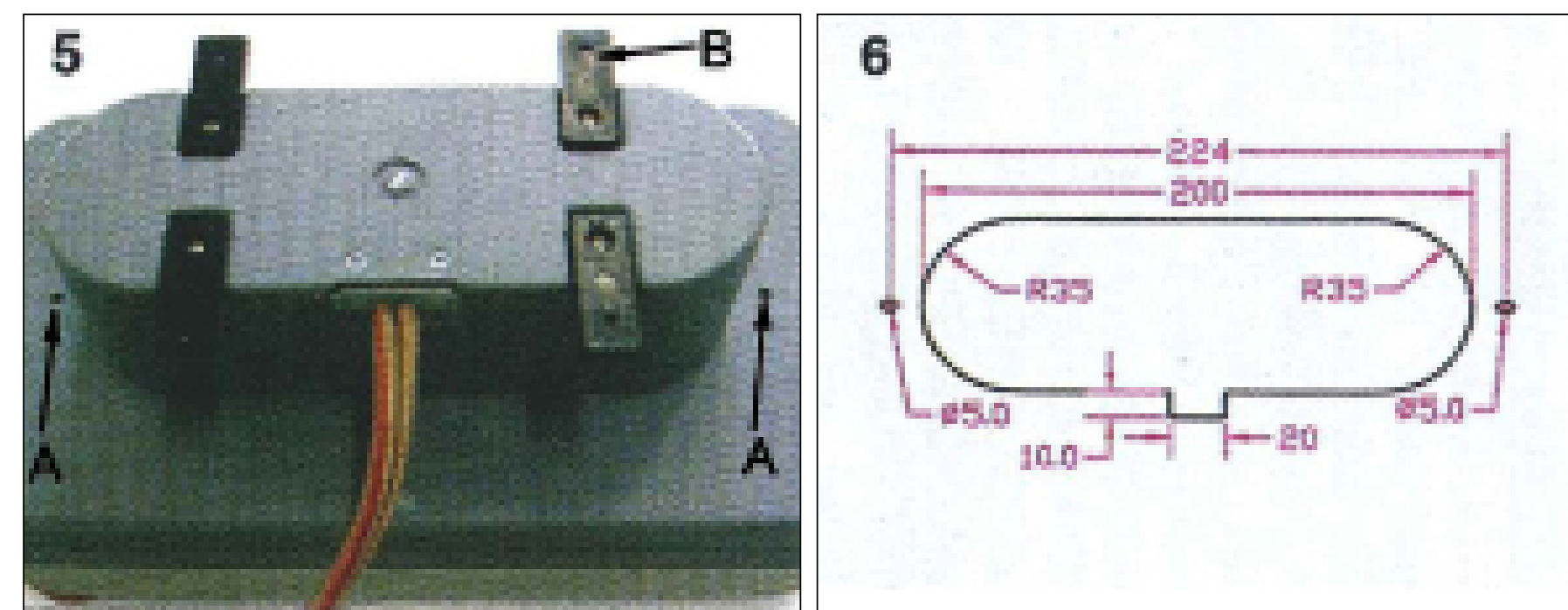


Il gonfiatore può essere fissato all'imbarcazione utilizzando le squadrette "B" (fig. 5) in dotazione, oppure dopo aver effettuato un foro per l'incasso a pannello (fig. 6), si può fissare ai fori "A" (fig. 5) con delle viti autofilettanti con \varnothing 4.5 mm. La lunghezza massima della vite nel gonfiatore è di 8 mm.

PREPARAZIONE DEL TUBO DI GONFIAGGIO:

Tagliare il tubo della misura desiderata. Inserire in una delle due estremità il raccordo rosso per collegare il tubo al gonfiatore.

Nell'estremità opposta inserire ed incollare il riduttore in PVC. Successivamente innestare il raccordo per la valvola facendo attenzione a scegliere dal kit in dotazione quello che consente l'apertura completa della valvola stessa.



PER GONFIARE

Assicurarsi che l'interruttore principale sia su OFF.

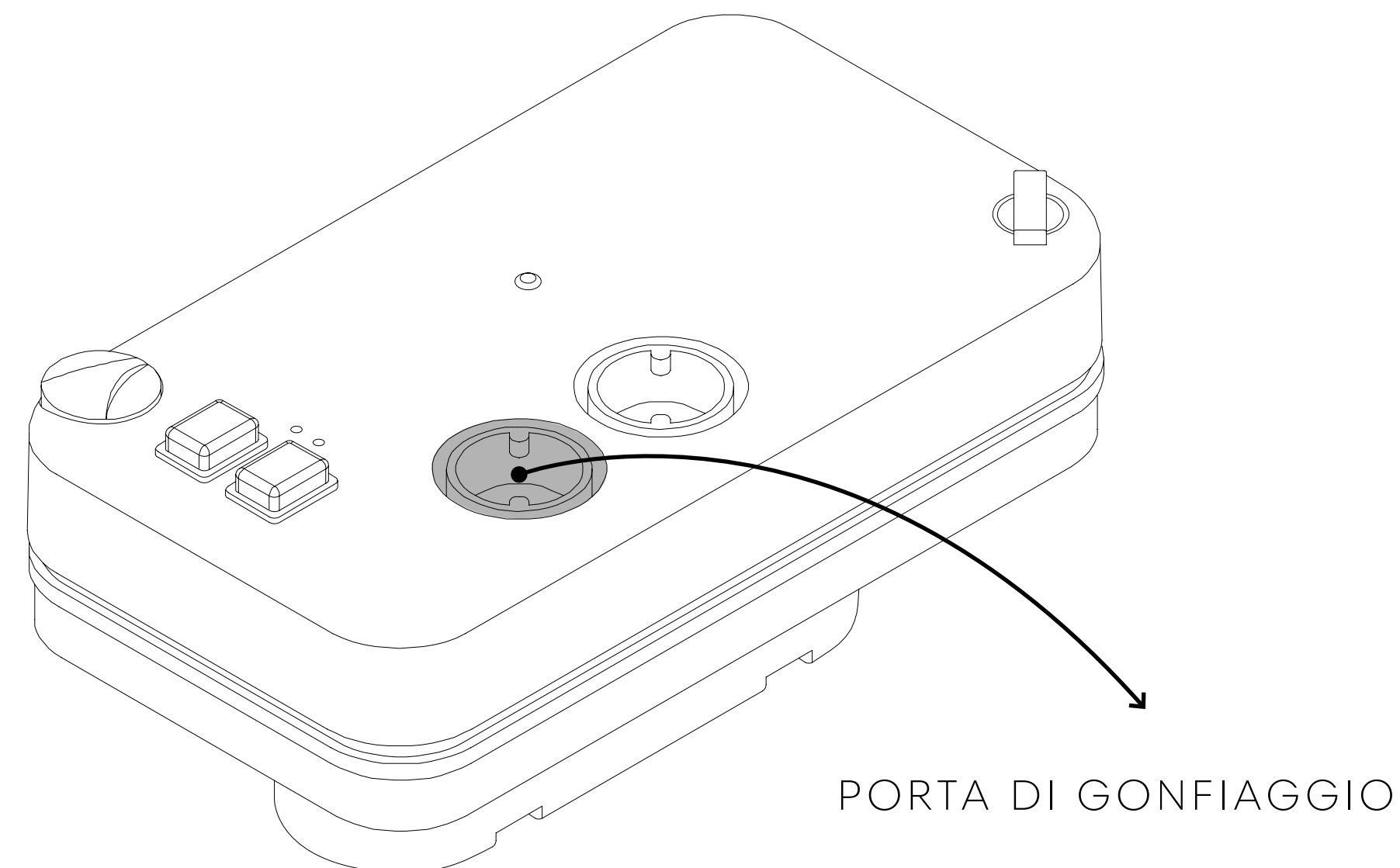
Quindi collegare un estremità del tubo alla porta di gonfiaggio.

N.B. Scegliere l'adattatore più idoneo per la valvola presente sull'oggetto da gonfiare.

Portare l'interruttore in posizione ON, quindi premere il pulsante START per iniziare la fase di gonfiaggio.

N.B. Controllare che il tubo di gonfiaggio sia sempre collegato al gonfiatore e al gonfiabile.

N.B. Se il cavo di alimentazione è danneggiato, deve essere sostituito dal produttore, dal suo agente di assistenza o da persone analogamente qualificate, al fine di evitare un pericolo.



PER SGONFIARE

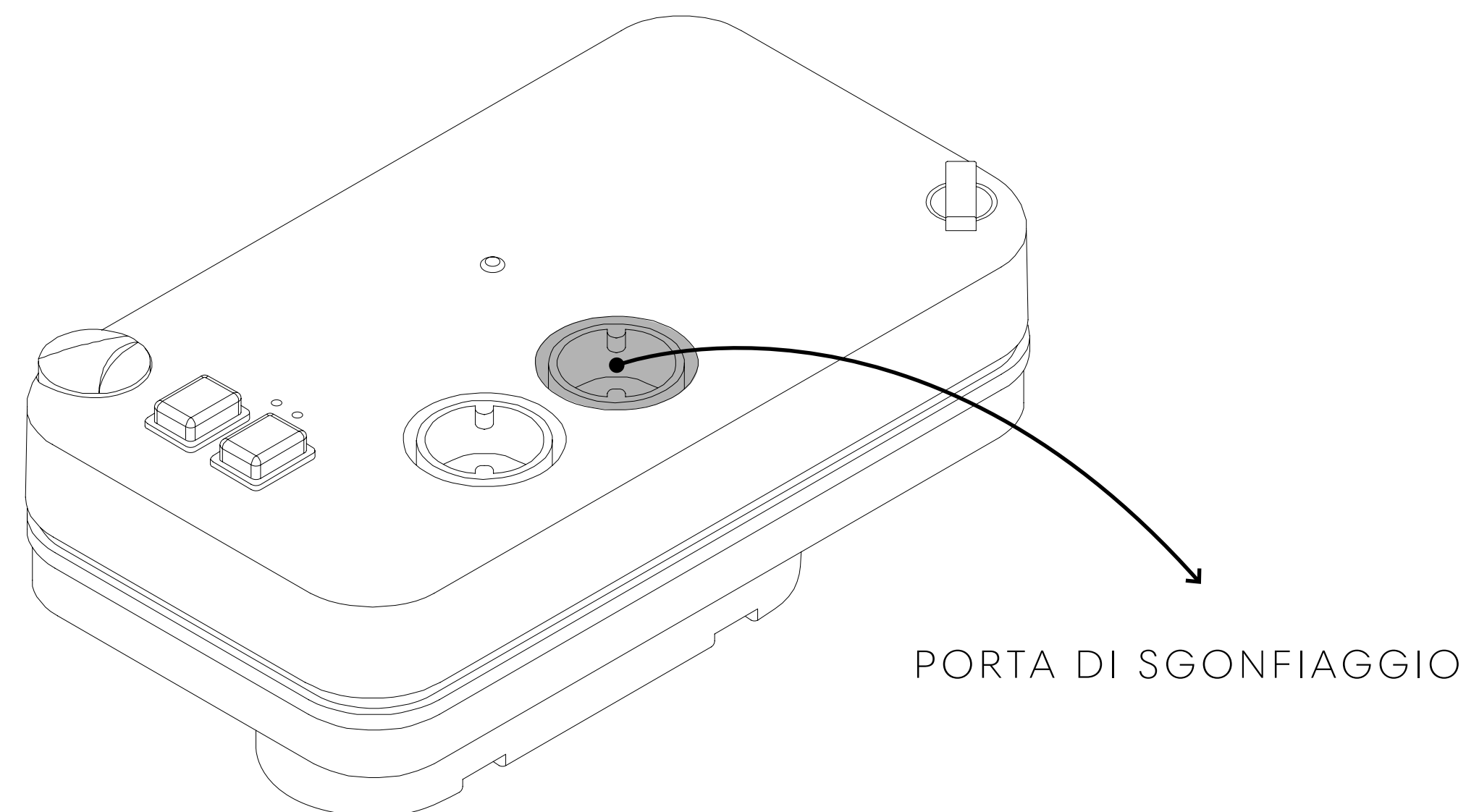
Assicurarsi che l'interruttore principale sia su OFF.

Quindi collegare un'estremità del tubo alla porta di sgonfiaggio e porre la manopola di regolazione della pressione su 175 mbar.

N.B. Scegliere l'adattatore più idoneo per la valvola presente sull'oggetto da gonfiare.

Portare l'interruttore in posizione ON, quindi premere il pulsante START per iniziare la fase di sgonfiaggio.

N.B. Controllare che il tubo di gonfiaggio sia sempre collegato al gonfiatore e al gonfiabile.



FUNZIONI E COLLEGAMENTO ELETTRICO

Il TURBOMAX e il TURBOMAX KIT sono dotati di due LED (A e B) che permettono il monitoraggio dello stato della batteria e la temperatura della pompa.

N.B. Il LED A segnala gli errori di funzionamento per il quale il gonfiatore ha arrestato il suo ciclo di funzionamento.

N.B. Il LED B segnala lo stato di carica della batteria.

N.B. Prestare attenzione quando si collega il cavo di alimentazione alla batteria per evitare che si generino corto circuiti con conseguente pericolo di incendio

N.B. Controllare la tensione. Non collegare il gonfiatore a 12V con una batteria a 24V.

N.B. Non lasciare mai incustodito il gonfiatore acceso. Il gonfiaggio eccessivo di un oggetto può provocare gravi conseguenze.

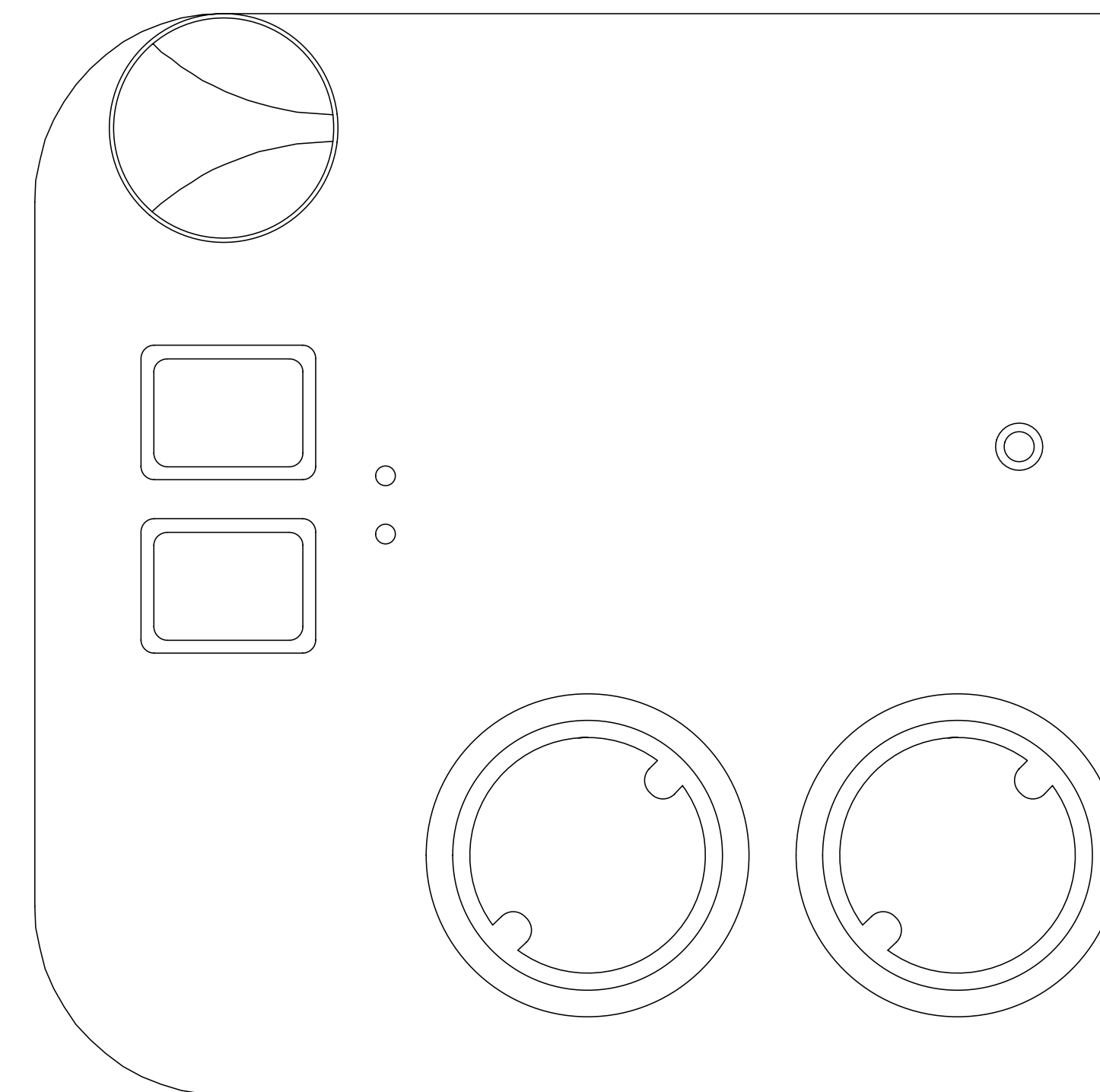
N.B. Controllare sempre la pressione massima di gonfiaggio per evitare rischi di scoppio.

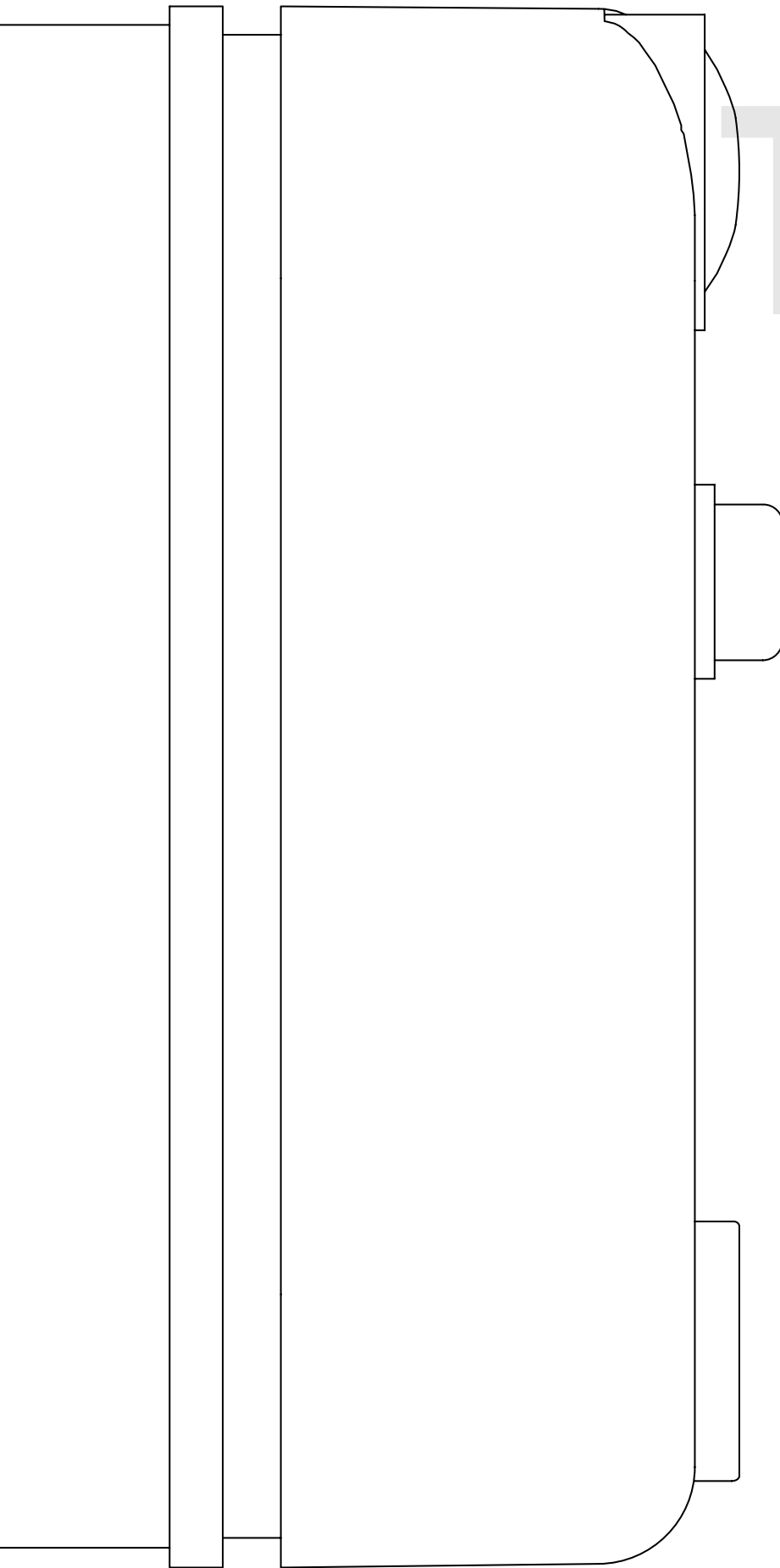
LED A	LED B	STATO	POSSIBILE SOLUZIONE
SPENTO	SPENTO	OFF	
SPENTO	VERDE lampeggiante	Stand By Batteria CARICA	
SPENTO	GIALLO lampeggiante	Stand By Batteria BASSA	Si consiglia di ricaricare la batteria prima di procedere.
SPENTO	ROSSO lampeggiante	Stand By Batteria SCARICA	Ricaricare la batteria
SPENTO	VERDE fisso	In funzione Batteria CARICA	
SPENTO	GIALLO fisso	In funzione Batteria BASSA	Si consiglia di ricaricare la batteria prima di procedere.
SPENTO	ROSSO fisso	In funzione Batteria SCARICA	Ricaricare la batteria
ROSSO	ROSSO lampeggiante	FINE CICLO per Batteria SCARICA	Ricaricare la batteria e poi premere START per far ripartire il gonfiatore
ROSSO	VERDE lampeggiante	FINE CICLO per SOTTOTENSIONE o SOVRATENSIONE Tensione inferiore ai limiti consentiti	Verificare che la tensione della batteria sia compresa nei valori descritti nel paragrafo DATI TECNICI
ROSSO lampeggiante	Lampeggiante (colore dipende da stato batteria)	FINE CICLO per SOVRATEMPERATURA	Aspettare che i LED smettano di lampeggiare e premere START per far ripartire il gonfiatore

SOLUZIONE DEI PROBLEMI

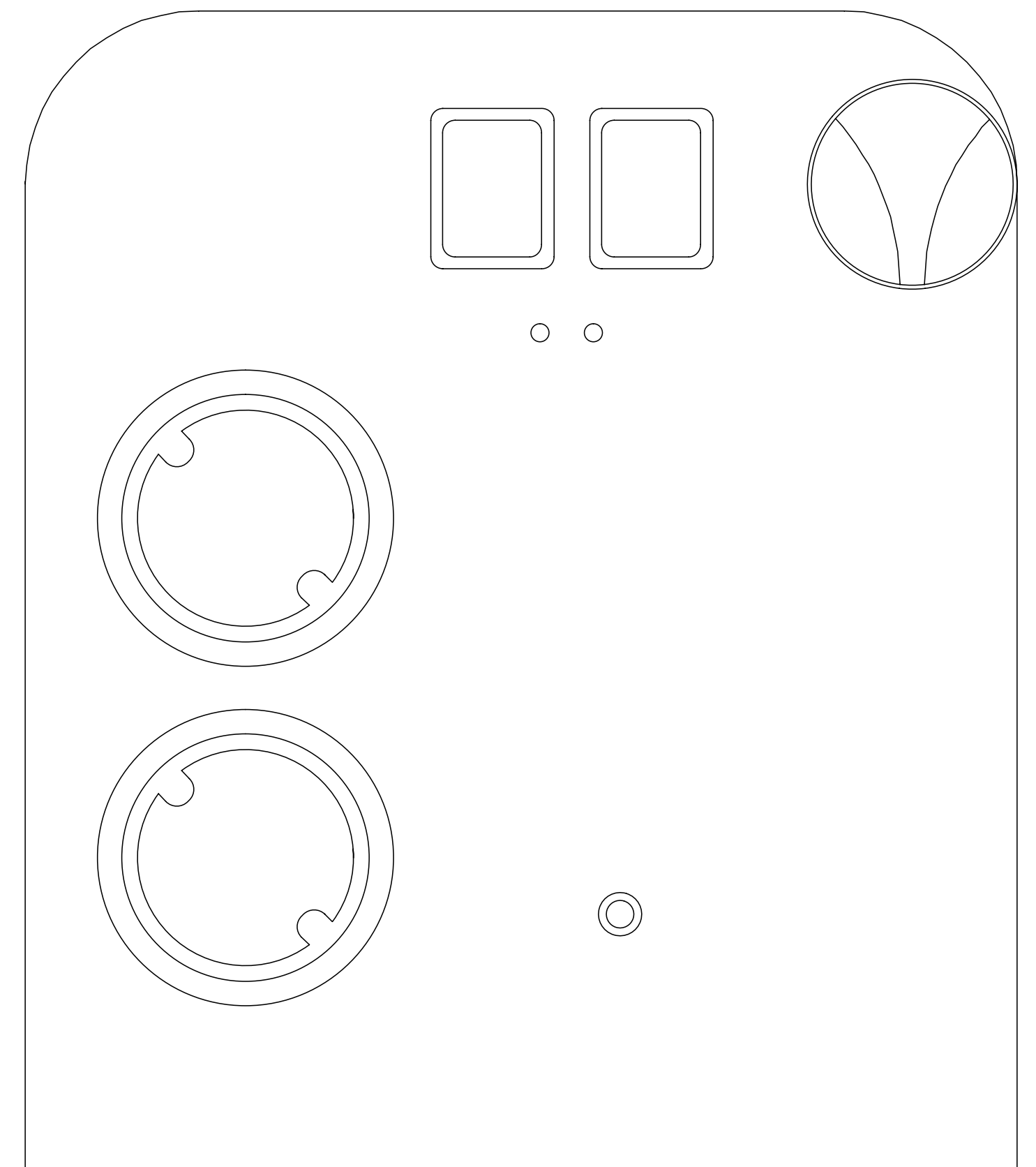
Il gonfiatore non si avvia	Alimentazione non collegata	Collegare l'alimentazione
	Non è stato premuto il tasto ON	Premere il tasto ON
	L'apparato è danneggiato	Rivolgersi al centro assistenza SCOPREGA

Il gonfiatore non gonfia/sgonfia	Alimentazione non collegata	Collegare l'alimentazione
	Errato collegamento del tubo	Collegare il tubo alla bocca corretta
	Errata impostazione della pressione	Modifica impostazione della pressione





T U R T U R B O M A X A X





Read these instructions before using the inflator.

Failure to follow all instructions listed below may result in damage to the product and/or cause serious injury to persons. All items in the sales box are intended solely for the uses indicated within this manual.

-
- 01.** Comply with the safety regulations in force in the country where the product is used, in addition to common sense and the provisions contained in this manual.
 - 02.** To guarantee correct functioning we recommend checking the right environmental conditions, avoiding using the product in places where jets of water are used or in external environments subjected to atmospheric agents.
 - 03.** After removing the product from the packaging, make sure that it is intact and has not been damaged.
 - 04.** The packaging components must be delivered to the appropriate disposal centers and under no circumstances left unattended or within the reach of children, animals or unauthorized persons.
 - 05.** Place the product in a safe place, on a solid base, away from heat sources and out of reach of children.
 - 07.** To avoid damage, only use accessories or spare parts approved by the manufacturer.
 - 08.** Any assistance or repair work, except for cleaning and normal maintenance operations, must be carried out by an Assistance Centre.

09. If unauthorized repairs are carried out on the product or non-original spare parts are used, the warranty conditions will become invalid and therefore the manufacturer reserves the right to no longer recognize its validity.

10. The use of this product in a state of alteration due to the use of alcohol or narcotic substances is prohibited.

11. Keep the appliance and its cord out of the reach of children.

12. The use of this appliance requires the supervision of a responsible adult for people with reduced physical, sensory or mental capabilities, or a lack of experience and knowledge. Make sure they are trained in safe use and aware of the risks.

ONLY FOR ELECTRIC INFLATORS:

01. Do not use the product if it does not work properly or if the power cord or plug has been damaged; if the power supply cable is damaged, contact the authorized service centre.

02. Before connecting and disconnecting the product, make sure the power switch is in the off position.

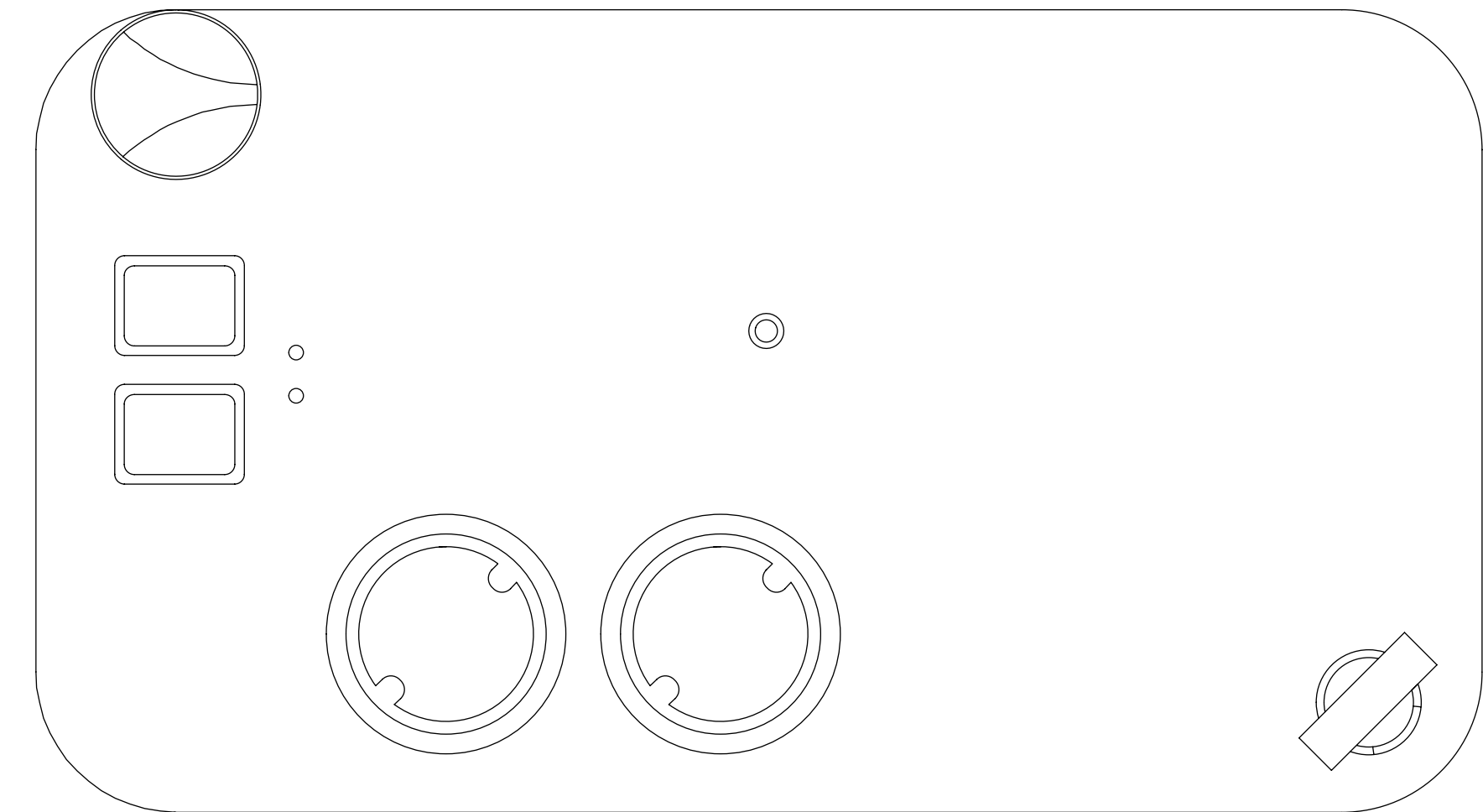
03. Unplug the plug from the socket when the product is not in use and before cleaning it without pulling the power cord.

IMPROPER USE

In case of improper use, any form of guarantee becomes void and the manufacturer declines all responsibility for damage to people and/or things.

It is considered improper use:

- 01.** Any use other than that declared.
- 02.** Any intervention on the machine that is in conflict with the indications given in this manual.
- 03.** Any use after tampering with components or safety devices.
- 04.** Use of the product outdoors unless expressly indicated in the product manual. (pay attention to the IP protection degree, defined by the international standard IEC 60529, in relation to the European standard EN 60529).
- 05.** Obstruction of the air vents. Always provide adequate ventilation.
- 06.** The placement of objects nearby during product operation.
- 07.** Do not use on flat and regular surfaces (The inflator when in motion produces vibrations therefore, to avoid accidental falls)
- 08.** Contact with dust or water.
- 09.** Inhaling the air coming from the pump.
- 10.** The exposure of parts of the body to the air flow coming from the tube during the inflation and deflation phases.



HOSE INSTALLATION

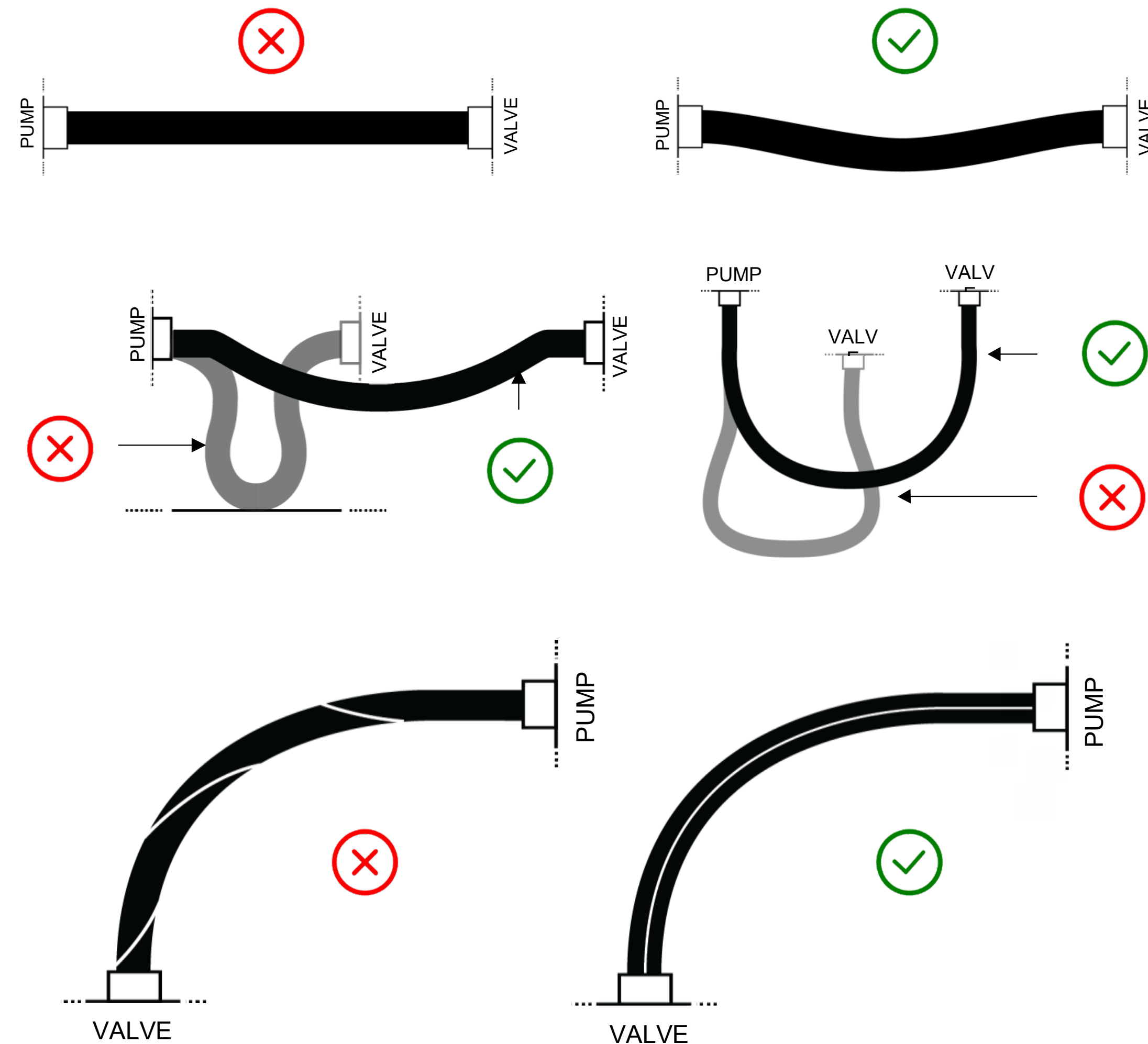
When installing a pipe, it is important to follow certain rules.

This is to obtain the best performance and to avoid damage that could compromise the life of the hose.

N.B. The minimum bending radius is 40 mm / 1.57 inch. The length of the hose must be long enough to accommodate the motion and must not go below the minimum bending radius.

N.B. The hose allows relative movement between two connected sources. Avoid tensioned assemblies.

N.B. Avoid abrasion, tension and torsion during installation and use. To avoid twisting during installation and use, check that the spiral always follows a linear course.

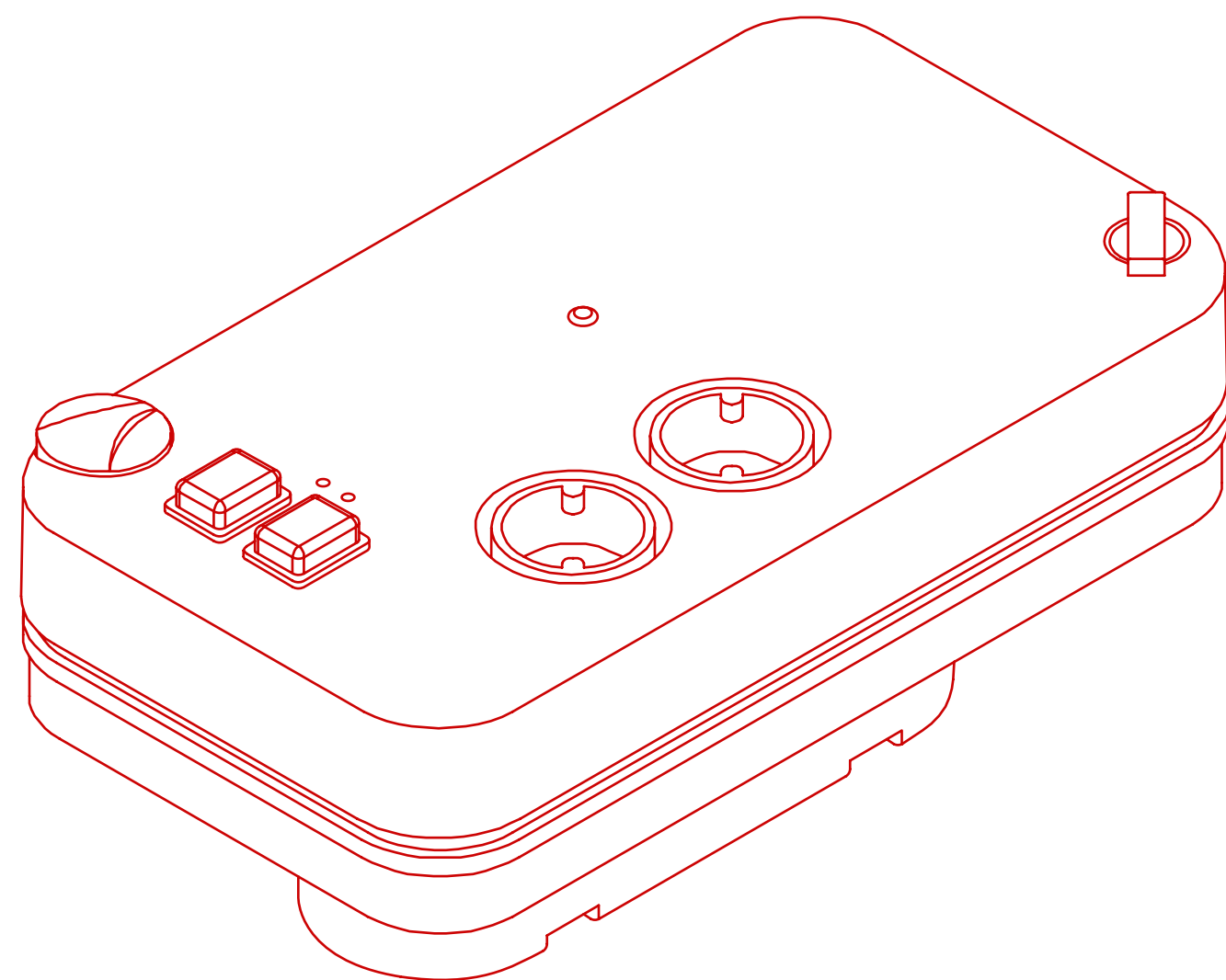


TURBOMAX

6130022 (12V) - 6130072 (24V)

TURBOMAX KIT

6130021(12V) - 6130076(24V)



- 01.** INTRODUCTION
- 02.** TECHNICAL DATA
- 03.** FUNCTIONAL DESCRIPTION
- 04.** INSTALLATION
- 05.** USE AND FUNCTIONS
- 06.** PROBLEM SOLVING

TURBOMAX

TURBOMAX are very flexible 12V or 24V inflators that can inflate large inner tubes and small objects.

Their special feature is to **inflate maxi inflatables in very few minutes.**

They feature a built-in LED control system for use, and the **inflators pressure is adjustable between 175 and 250 mbar with automatic stop.**

Ideal for large and small boats (inflatable boats), inflatable structures.



BIG BOATS



SMALL BOATS



STRUCTURE

TURBOMAX KIT

TURBOMAX KITS are 12V or 24V inflators and come with the necessary equipment for mounting the same on the boat (mounting brackets and screws and electrical cable with connector). The units **have an integrated digital driver developed with DSP and MOSFET technologies controlled by a microprocessor.**

TURBOMAX KITS have two powerful motors that allow large flow rates and **automatically shut off once the set pressure is reached.**

Ideal for large and small boats (inflatable boats).



BIG BOATS



SMALL BOATS

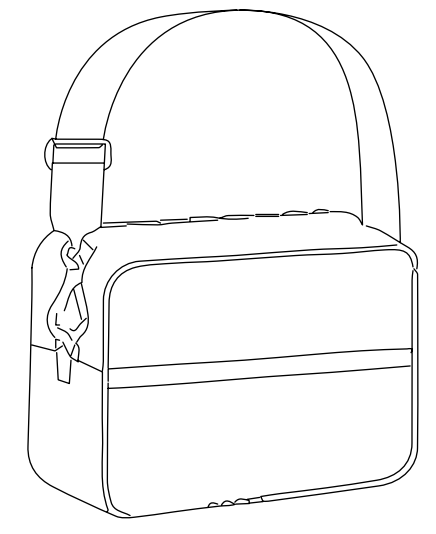
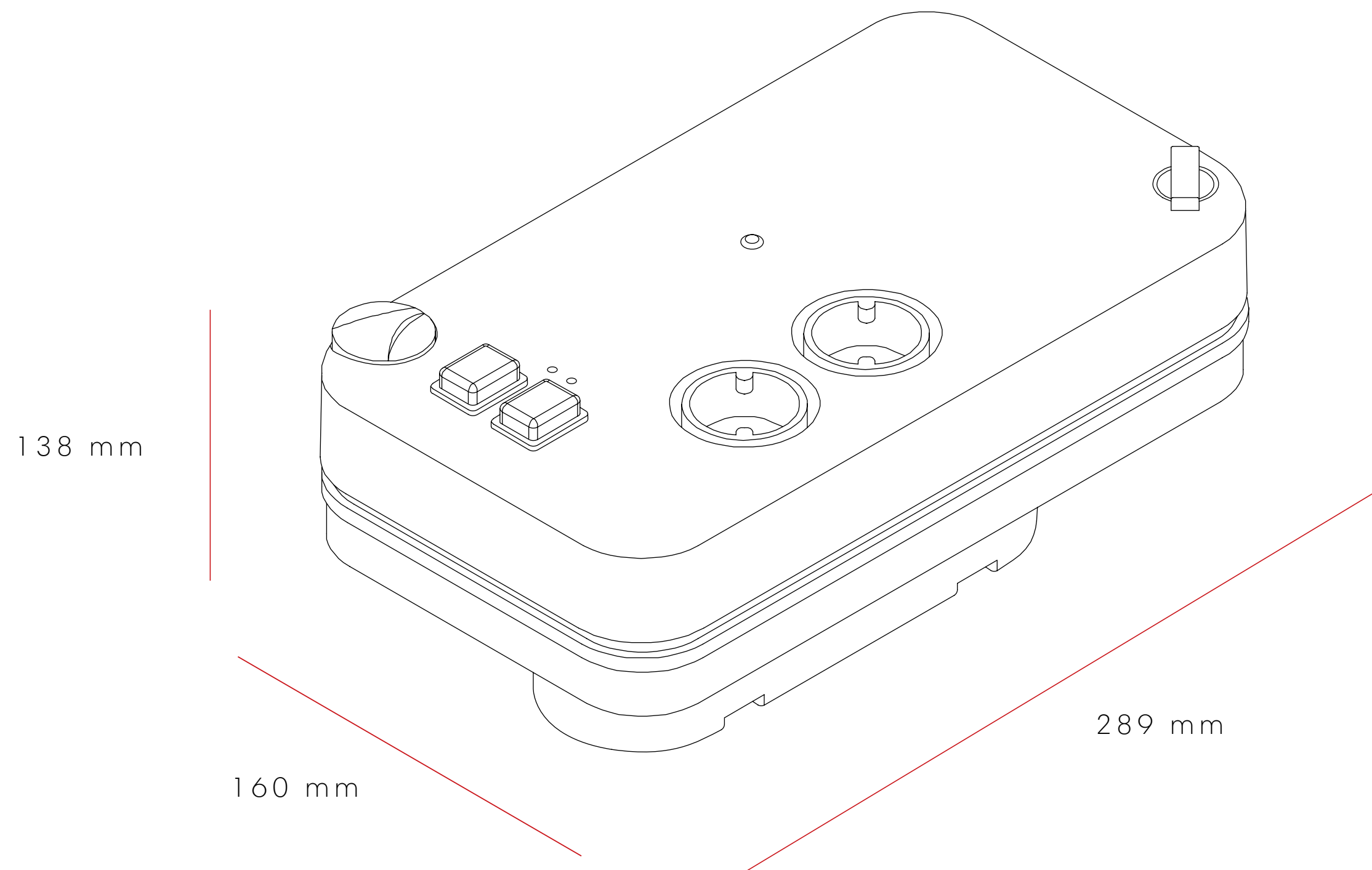
TURBOMAX and TURBOMAX KIT - FUNCTIONAL DESCRIPTION



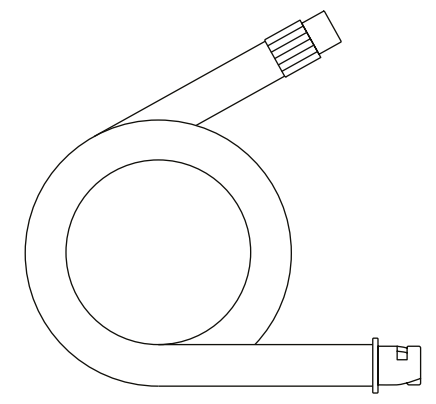
- 01. HOSE
- 02. ON/OFF - STATUS LED
- 03. PRESSURE REGULATOR
- 04. TRAVLE BAG
- 05. INFLATION/DEFLATION PORT
- 06. CABLES WITH CLAMPS

- 01. POWER OUTLET CABLE
- 02. ON/OFF - STATUS LED
- 03. PRESSURE REGULATOR
- 04. INFLATION/DEFLATION PORT

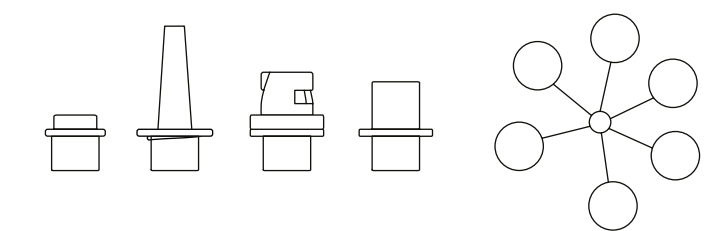
TURBOMAX - TECHNICAL DATA



Travel bag



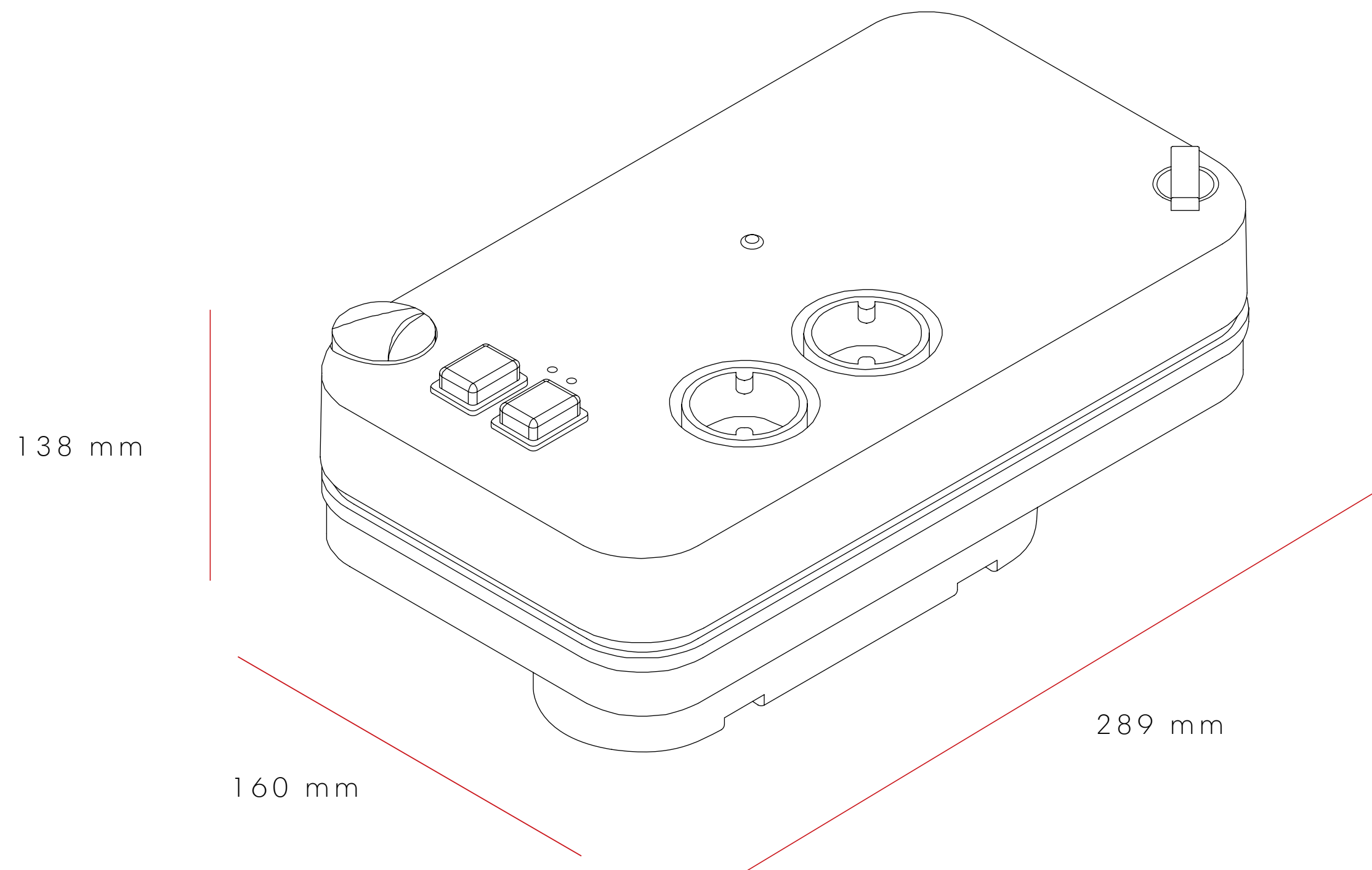
Hose - 2,80 m
Ø 25 mm in PU



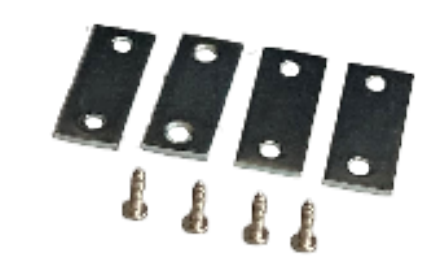
Fittings

MAX. PRESSURE	250 mbar	VOLTAGE	9.5÷14.5Vdc(12V) 19.5÷28.5Vdc(24V)
MAX. AIR FLOW	1000 l/m		
MAX. CURRENT	45-60 A (12V) 23-30 A (24V)	WEIGHT	4 Kg (12V) 4,4 kg (24V)

TURBOMAX KIT - TECHNICAL DATA



Fittings



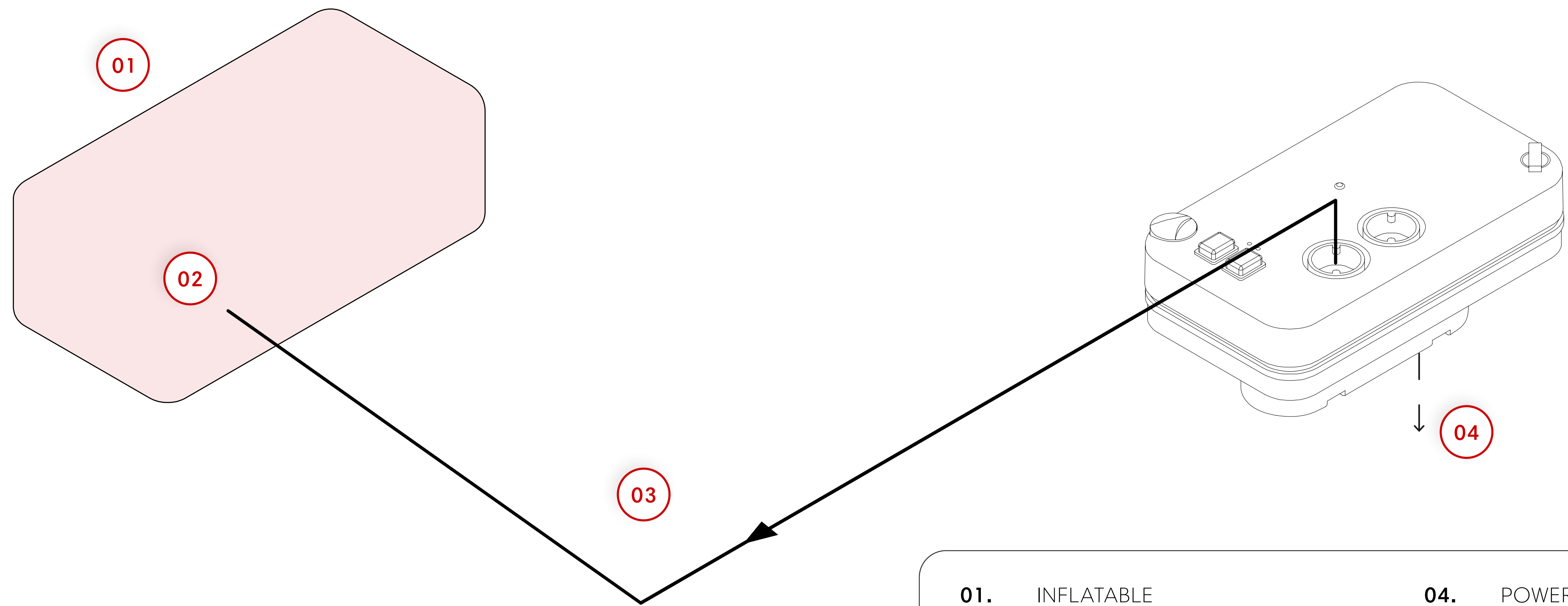
Installation plates



Connection kit electrical

MAX. PRESSURE	250 mbar	VOLTAGE	9 ÷ 16Vdc (12V) 18 ÷ 32Vdc (24V)
MAX. AIR FLOW	1000 l/m		
MAX. CURRENT	70 A (12V) 35 A (24V)	WEIGHT	2,6 Kg (12V) 3 kg (24V)

TURBOMAX and TURBOMAX KIT INSTALLATION



- 01. INFLATABLE
- 02. VALVE
- 03. INFLATION HOSE 25 Ø mm
- 04. POWERSOCKETCABLE

TO USE - TURBOMAX

Connect the terminals to the battery and be sure to always lay the electrical cable. Then select the inflation pressure (value between 175 and 250 mbar).

N.B. LED B starts flashing, signaling the status of the battery.

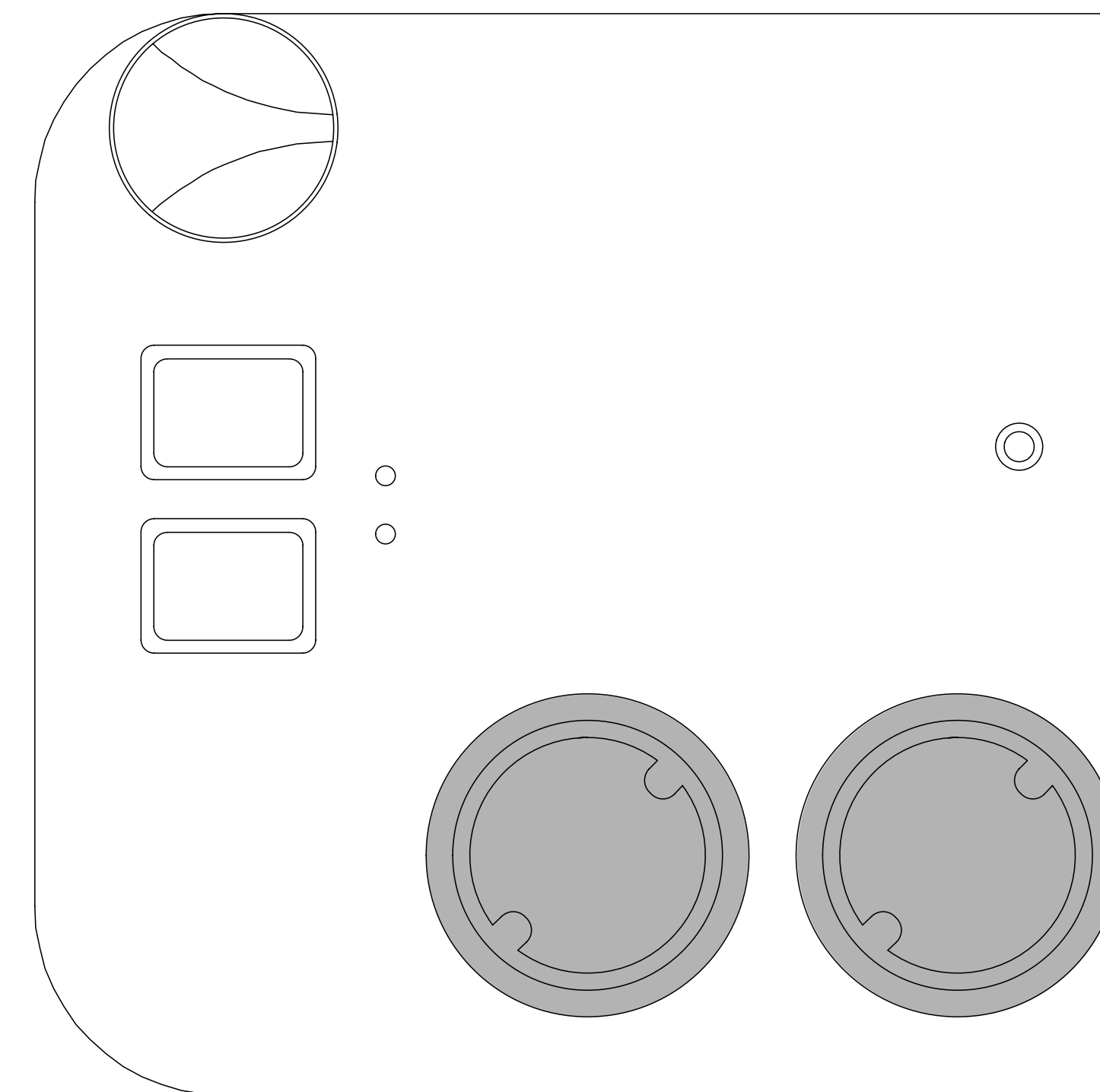
N.B. LED B changes from flashing to steady with the color of the battery status.

N.B. During inflation, the inflator will stop at the set pressure and LED B will return to flashing.

N.B. In case of an error, the inflator will go into self-protection by stopping.

N.B. LED A lights up to indicate the type of problem. After solving the problem, it is necessary to press START to restart the inflator.

N.B. In case you use alligator clips, make sure the polarity is correct (red terminal connected to the battery positive). Otherwise, the inflator will not start.



TO USE - TURBOMAX KIT

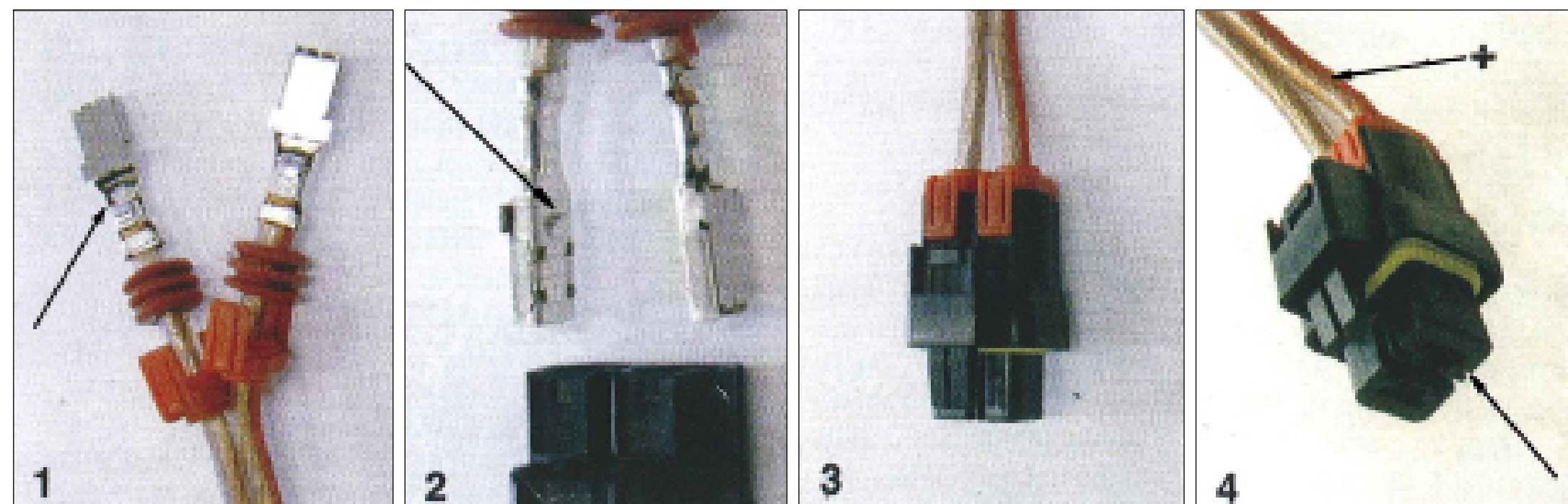
Insert the covers and red grommets on the cable ends. To ensure the passage of current, it is recommended, after crimping the faston, to tin the end of the cable to the connector.

Insert the fastons into their seats, paying attention to the direction of the lug and polarity, then insert the grommets and covers into their seats.

N.B. The cross section of the on-board system power cable should be appropriate for its length:

For cable length up to 6 meters: cross-section 10 mm²

For cable length from 6 to 12 meters: section 16 mm²



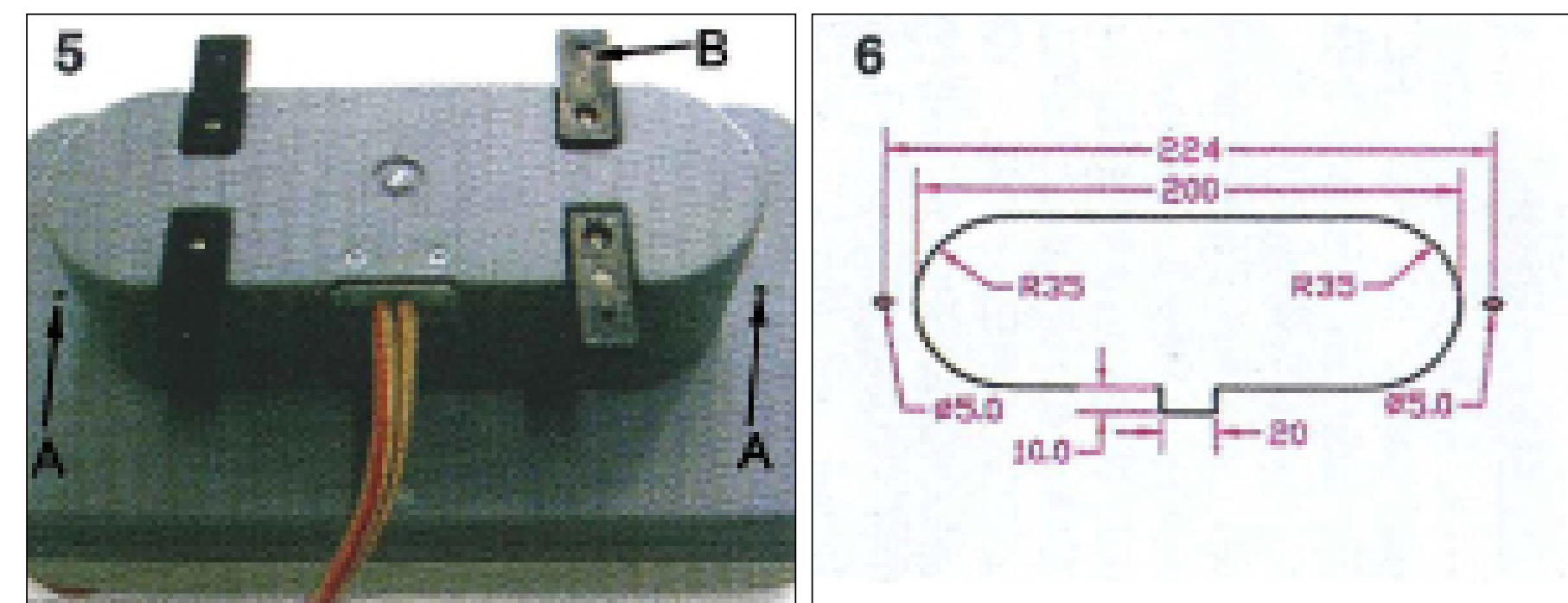
The inflator can be attached to the boat using the supplied brackets "B" (fig. 5), or after drilling a hole for panel mounting (fig. 6), it can be attached to the holes "A" (fig. 5) with self-tapping screws with \varnothing 4.5 mm. Maximum length of the screw in the inflator is 8 mm.

PREPARATION OF THE INFLATOR TUBE:

Cut the tube to the desired size. Insert in one end the red fitting to connect the tube to the inflator.

In the opposite end, insert and glue the PVC reducer.

Then engage the fitting for the valve, taking care to choose from the supplied kit the one that allows the valve to open fully.



TO INFLATE

Make sure that the main switch is set to OFF.

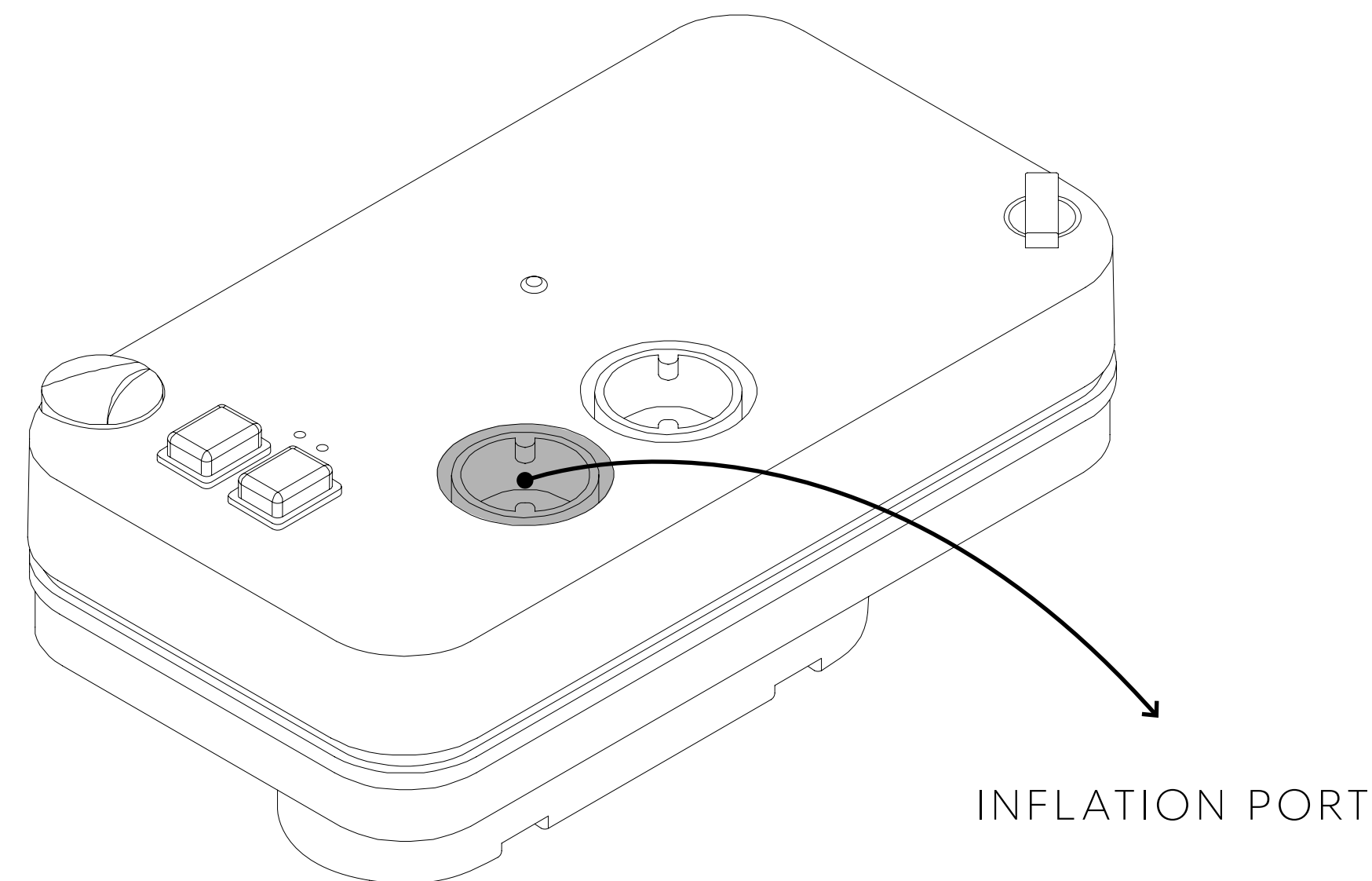
Then connect one end of the hose to the inflation port.

N.B. Choose the most suitable adapter for the valve on the object to be inflated.

Turn the switch to the ON position, then press the START button to start the inflating phase.

N.B. Check that the inflation hose is always connected to the inflator and the inflatable.

N.B. If the power cord is damaged, it should be replaced by the manufacturer, its service agent or similarly qualified persons in order to avoid a hazard.



TO DEFLATE

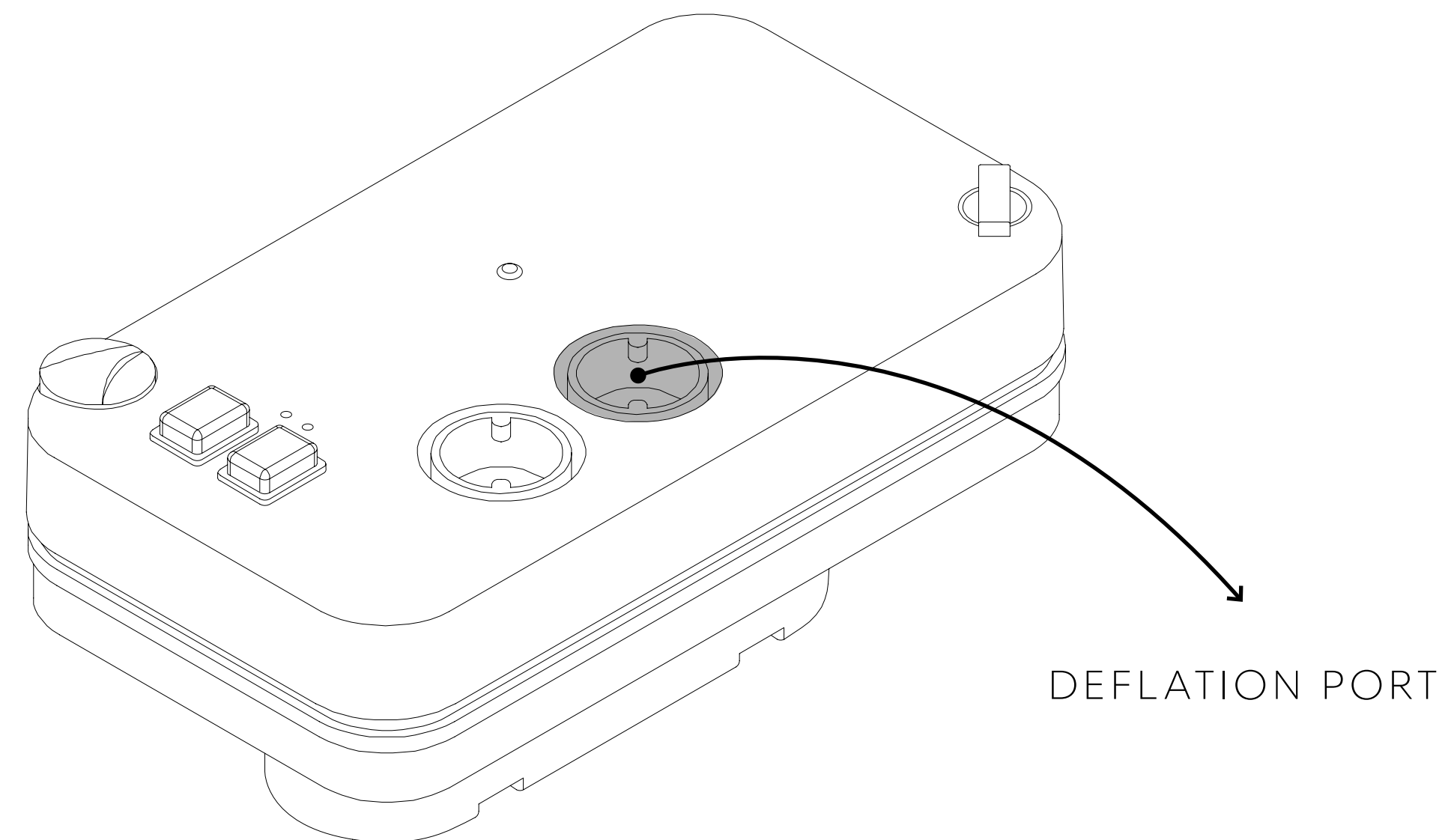
Make sure that the main switch is set to OFF.

Then connect one end of the hose to the deflation port and set the pressure adjustment knob to 175 mbar.

N.B. Choose the most suitable adapter for the valve on the object to be inflated.

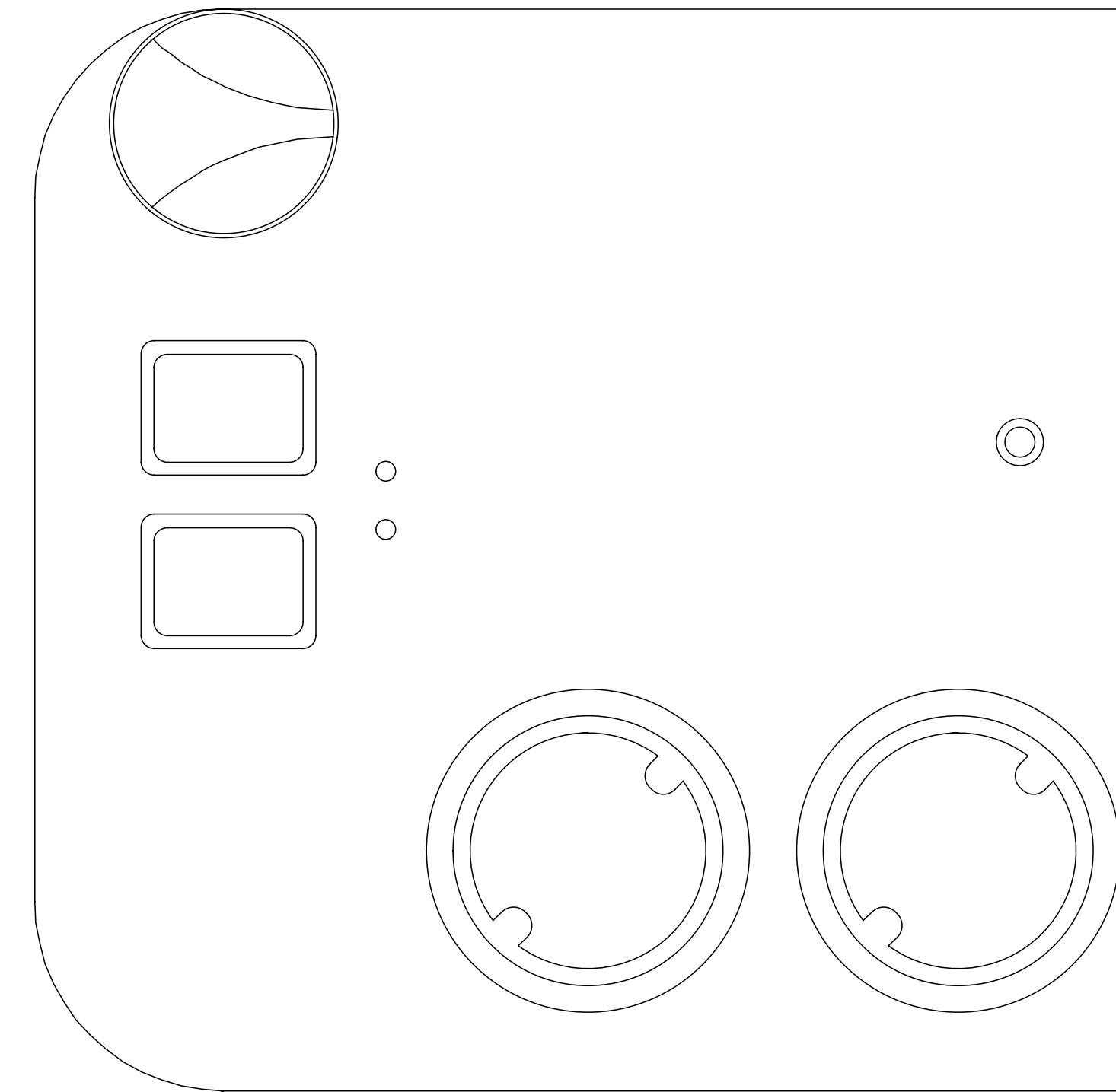
Turn the switch to the ON position, then press the START button to begin the deflation phase.

N.B. Check that the inflation hose is always connected to the inflator and the inflatable.



SOLUTION GUIDE

The inflator does not start	Power supply not connected	Connect the power supply
	The ON button was not pressed	Press the ON button
	The product is damaged	Contact the SCOPREGA service centre
The inflator does not inflate/deflate	Power supply not connected	Connect the power supply
	Incorrect connection of the hose	Connect the tube to the correct port
	Incorrect setting pressure	Change the pressure setting



SCOPREGA S.P.A.

Via L. Da Vinci 63 - Cassano d'Adda (Milan) Italy 20062

Phone: + 39 036364240

Fax: +39 0363 64171

info@scoprega.it

www.scoprega.it

